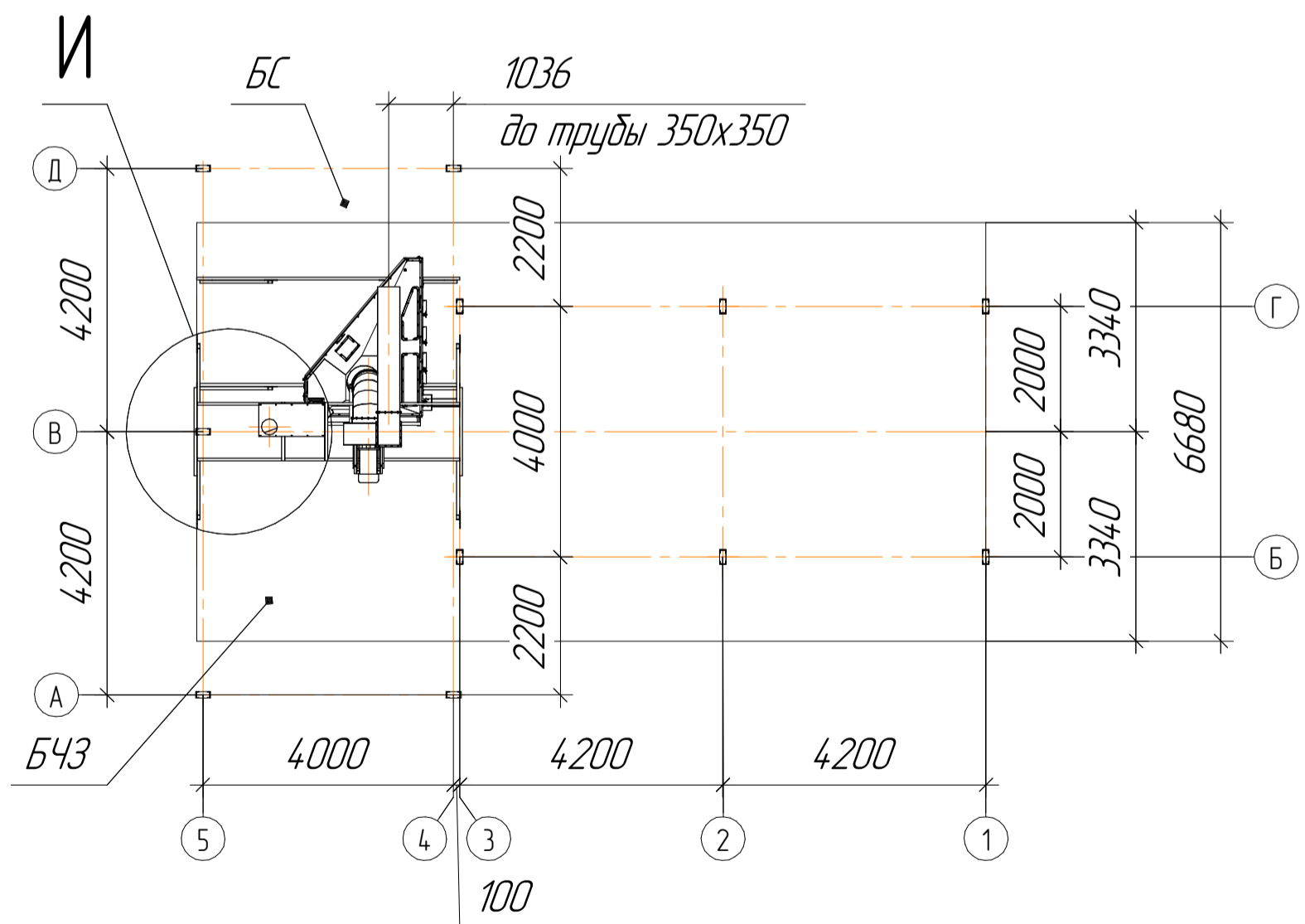
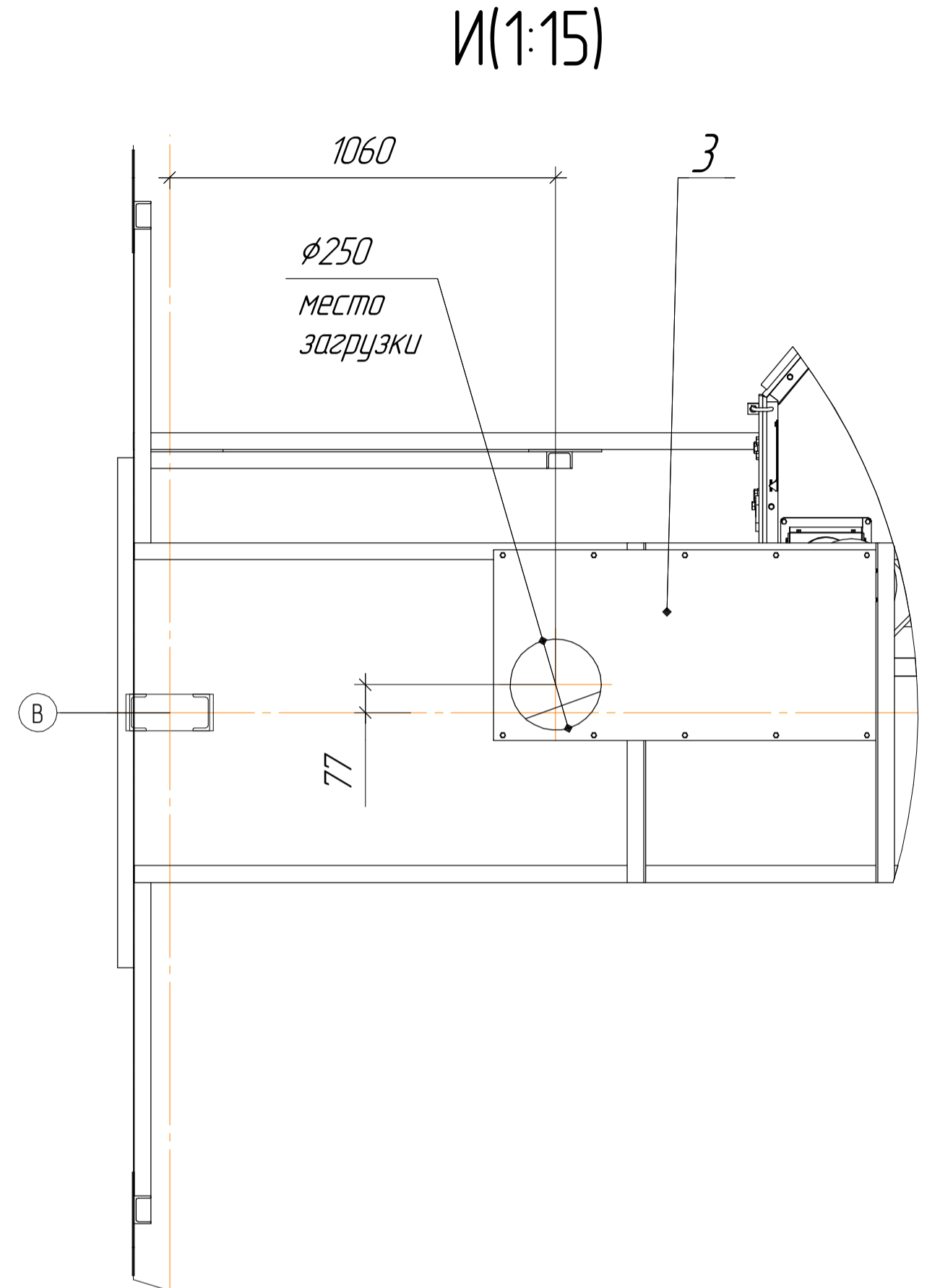
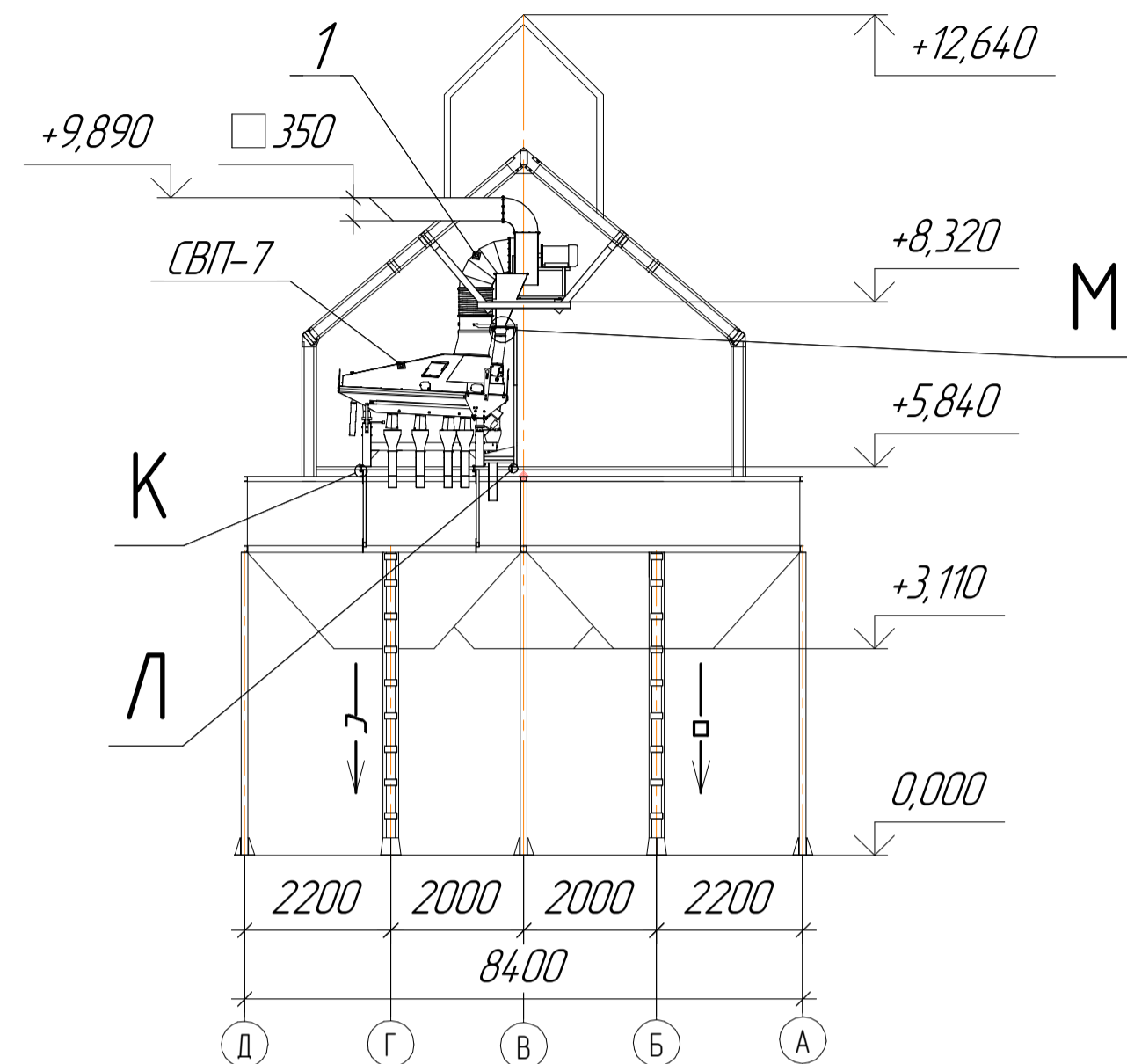
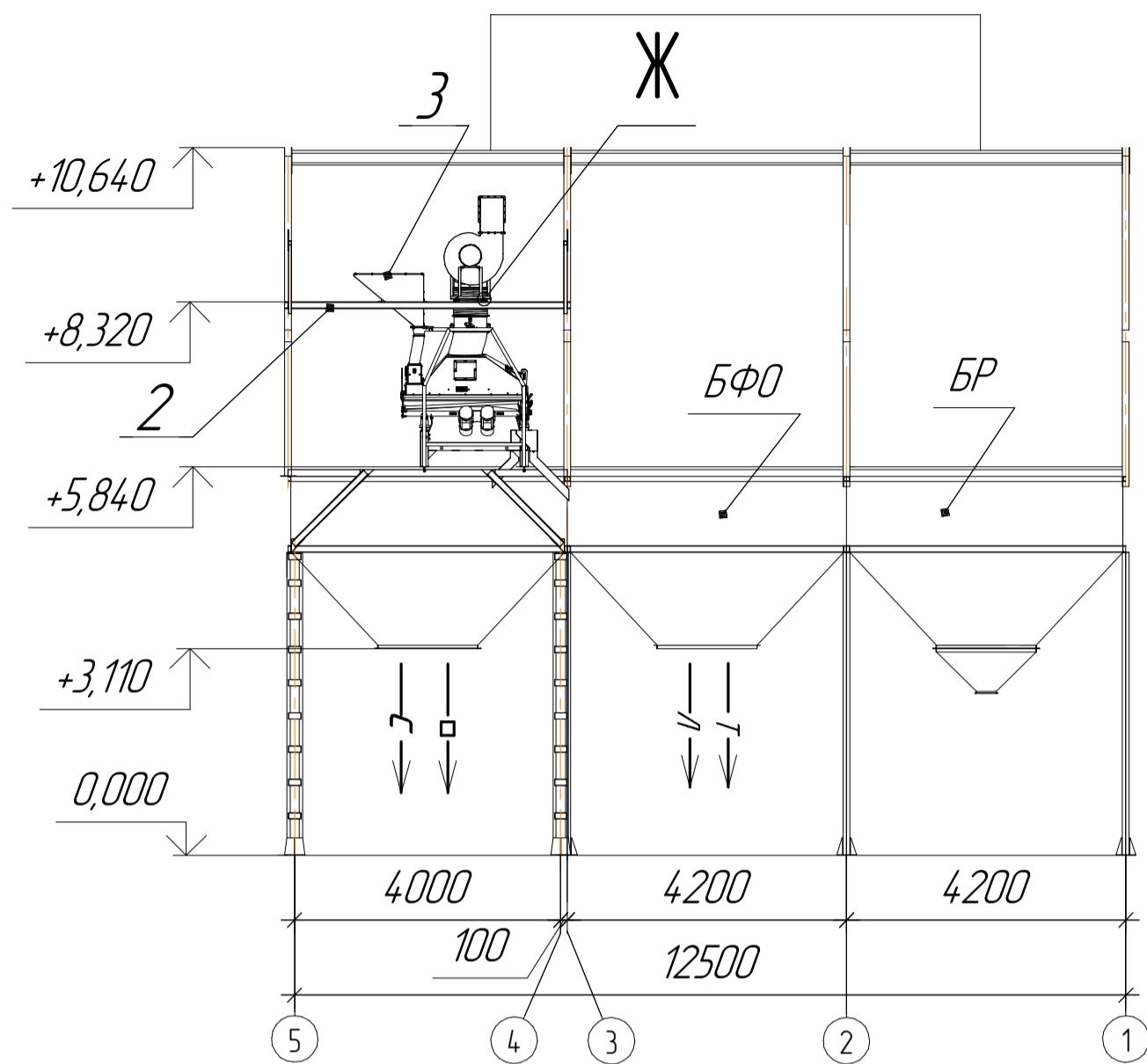


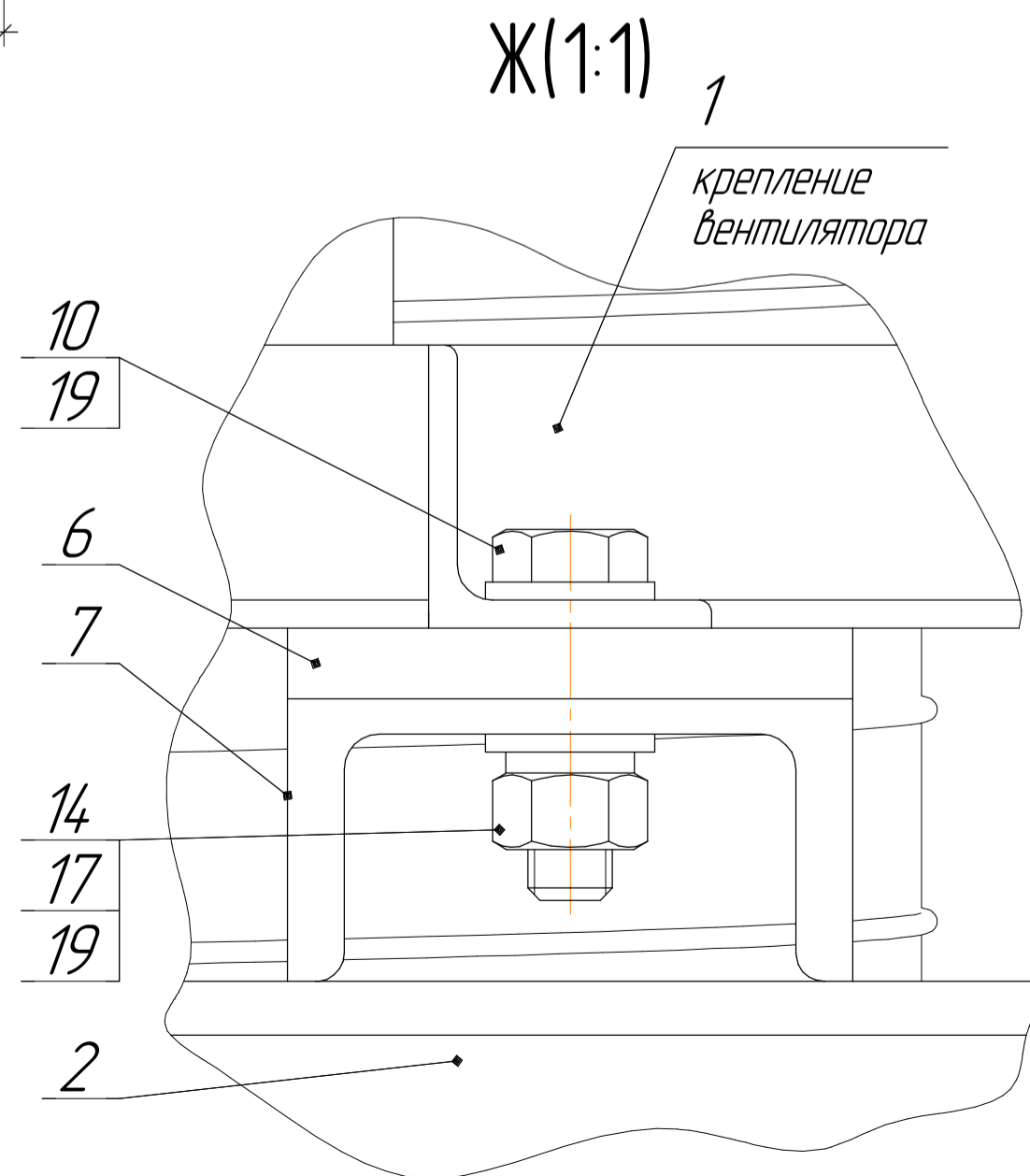
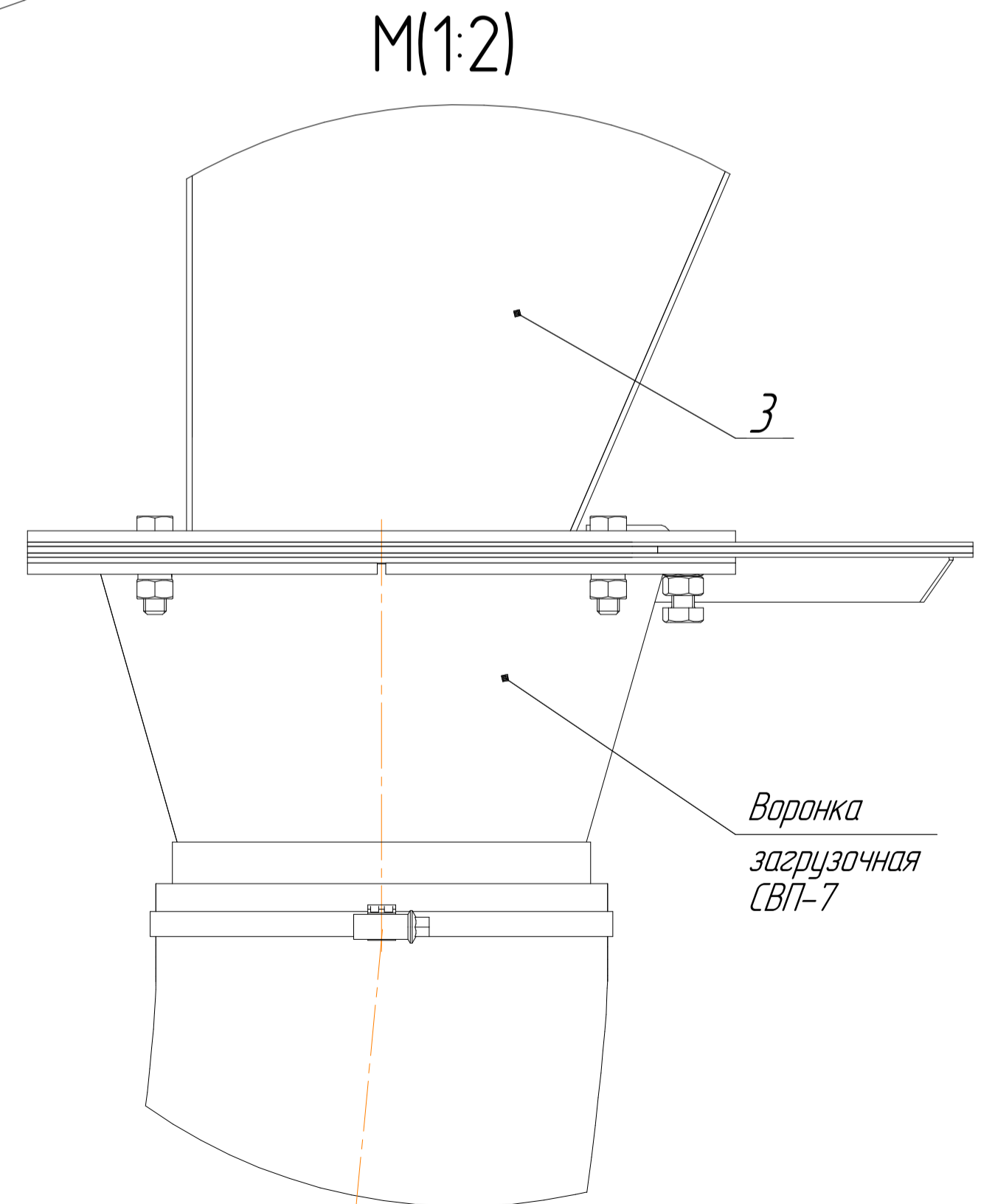
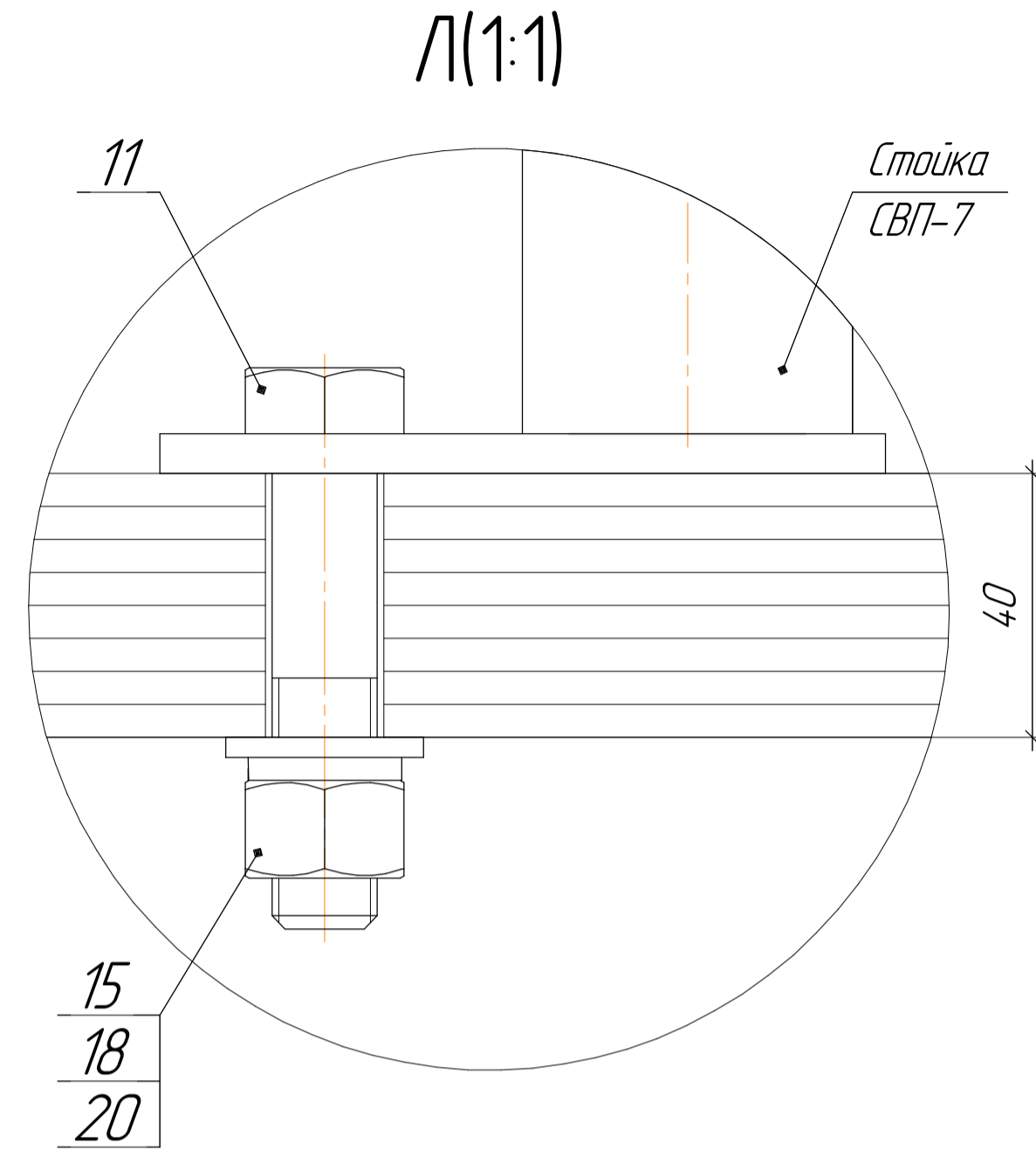
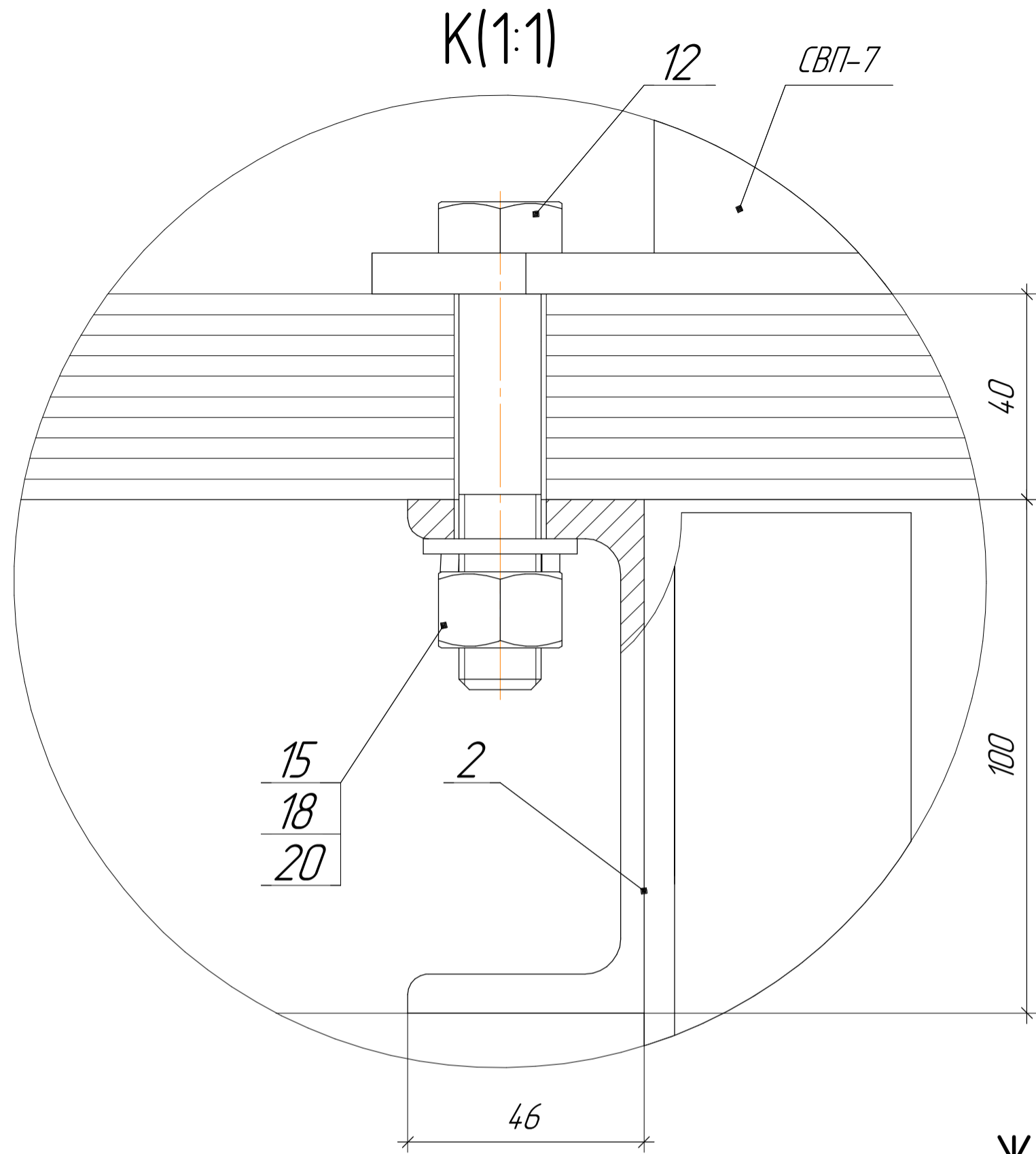
Формат	Зона	Поз.	Обозначение	Наименование	Кол.	Примечание
				<u>Документация</u>		
			СВП-7.40.00.00.000 МЧ	Монтажный чертеж		
				<u>Сборочные единицы</u>		
A2	1		СВП-7.20.01.00.000	Комплект монтажных частей	1	
A3	2		СВП-7.40.02.00.000	Комплект металлоконструкций	1	
A3	3		СВП 40.050	Бункер семян	1	
				<u>Детали</u>		
A4	6		СВП 40.001	Прокладка вентилятора	4	
A3	7		СВП 40.701	Швеллер вентилятора	2	
				<u>Стандартные изделия</u>		
		10		Болт М12-6дх45.58.019 ГОСТ 7798-70	4	Доп. 50 мм
		11		Болт М16-6дх75.58.019 ГОСТ 7798-70	2	Доп. 80 мм
		12		Болт М16-6дх85.58.019 ГОСТ 7798-70	3	Доп. 90 мм
		14		Гайка М12-6Н.6.019 ГОСТ 5915-70	4	
		15		Гайка М16-6Н.6.019 ГОСТ 5915-70	5	
		17		Шайба 12 65Г 019 ГОСТ 6402-70	4	
		18		Шайба 16 65Г 019 ГОСТ 6402-70	5	
		19		Шайба С.12.02.Ст3.019 ГОСТ 11371-78	8	
		20		Шайба С.16.02.Ст3.019 ГОСТ 11371-78	5	
				<b>СВП-7.40.00.00.000</b>		
Изм.	Лист	№ докум.	Подп.	Дата		
Разраб.		Мяснянкин		11.10.2019	Лит.	Лист
Пров.						Листов
						1
Н.контр.					Комплект монтажных частей ЗАВ-40 ЗАО "Техника-Сервис"	
Утв.						



**Условные обозначения:**  
 БР - бункер резерва; —л— - выход лёгких отходов;  
 БФО - бункер фуражного зерна и отходов; —т— - выход тяжёлых отходов;  
 БЧЗ - бункер чистого зерна; —□— - выход очищенного материала;  
 БС - бункер семян; —с— - выход семян.

Перв. примен.  
 Справ. №  
 Подп. и дата  
 Инв. № дубл.  
 Инв. №  
 Подп. и дата  
 Инв. № подл.

				<b>СВП - 7.40.00.00.000МЧ</b>				
Изм.	Лист	№ докум.	Подп.	Дата	Комплект монтажных частей ЗАВ-40	Лит.	Масса	Масштаб
Разраб.		Мяснянкин		11.10.2019	Монтажный чертёж		1262,1	1:100
Пров.						Лист	1	Листов
Т.контр.								2
Н.контр.						ЗАО "Техника-Сервис"		
Утв.						Копировал Формат А2		



Изм.	Лист	№ докум.	Подп.	Дата

Инд. № подл.	Взам. инд. №	Инд. № дудл.	Подп. и дата

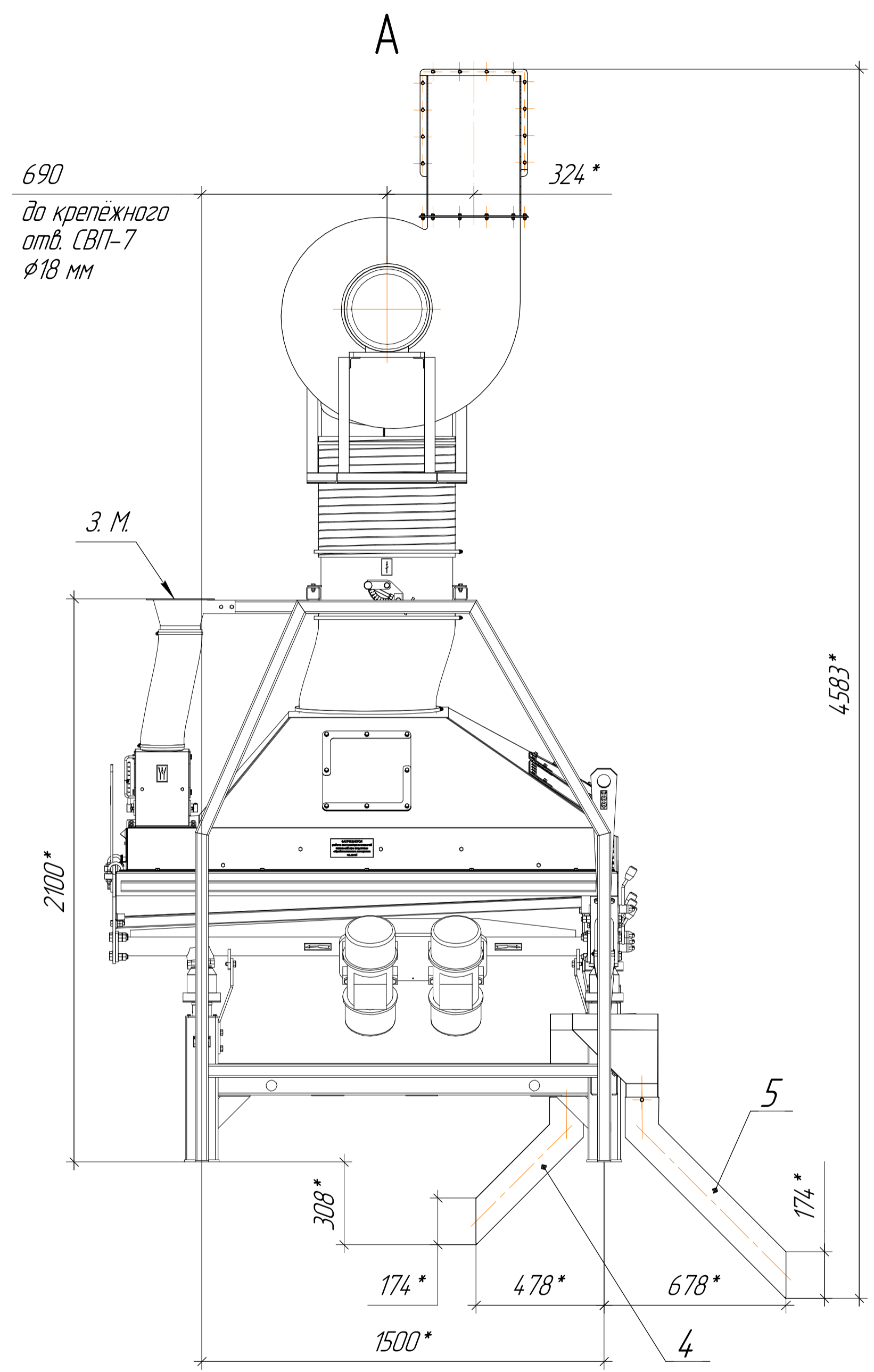
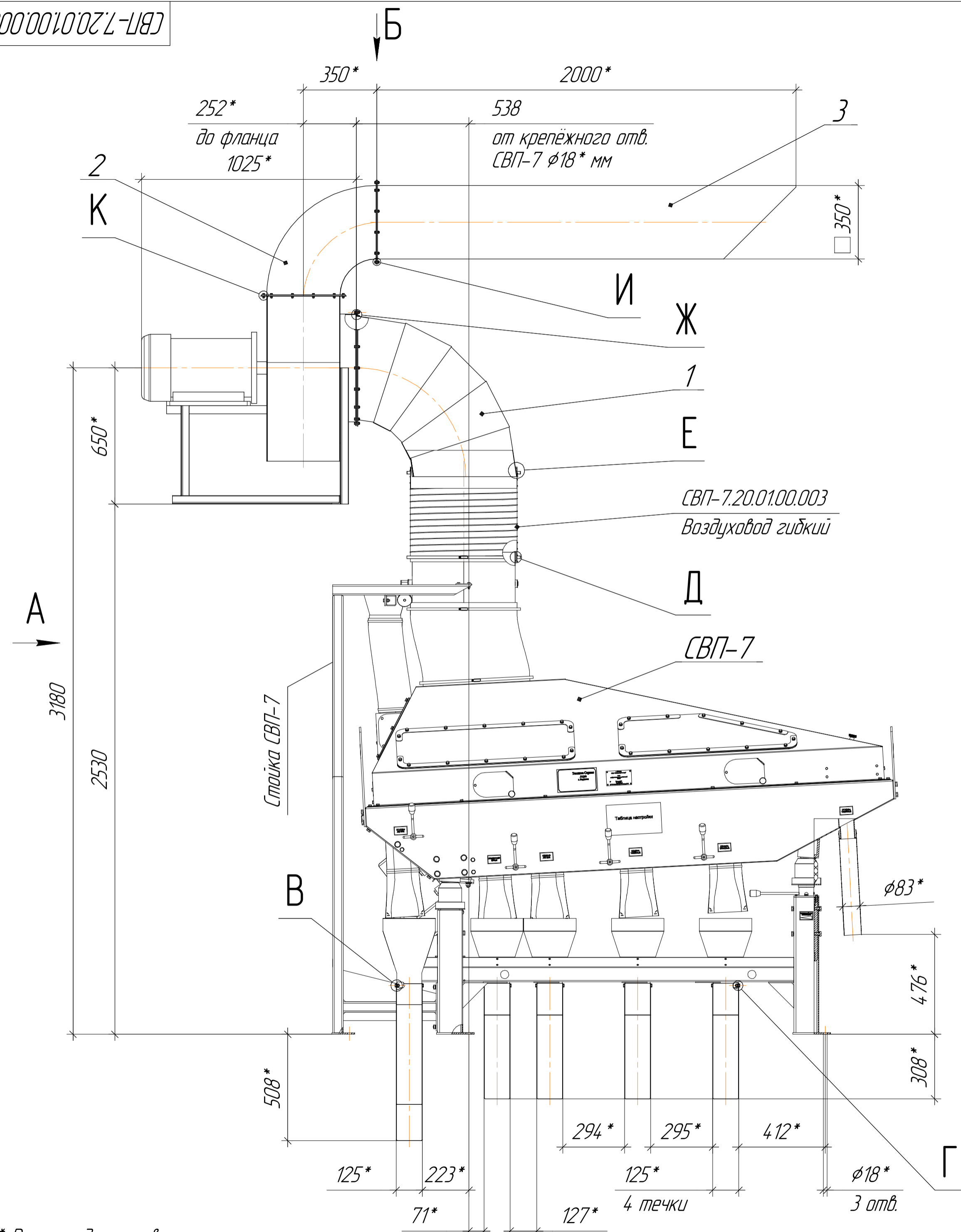
Формат	Зона	Поз.	Обозначение	Наименование	Кол.	Примечание
<i>Документация</i>						
A2			СВП-7.20.01.00.000 СБ	Сборочный чертеж		
<i>Сборочные единицы</i>						
A3	1		СВП-7.15.11.00.000	Отвод D=500 с резинкой	1	
A3	2		СВП-7.15.02.00.000	Колено 350x350	1	
A4	3		СВП 15.030	Труба [J]350	1	
A4	4		СВП 15.040	Течка	4	
A4	5		СВП 15.050	Течка	1	
A3	6		СВП-7.20.01.06.000	Фланец вентилятора ф502	1	Основной
						Или поз. 7
A3	7		СВП-7.20.01.07.000	Фланец вентилятора ф512	1	Или поз. 6
A4	8		СВП-7.00.00.01.000	Хомут D=540	2	
<i>Детали</i>						
A4	12		СВП 15.002	Шнур	1	
<i>Стандартные изделия</i>						
		17		Болт М6-6gx18.58.019 ГОСТ 7798-70	32	Доп. 20 мм
		18		Болт М6-6gx22.58.019 ГОСТ 7798-70	16	Доп. 25 мм
		19		Болт М8-6gx16.58.019 ГОСТ 7798-70	10	Доп. 20 мм
		21		Гайка М6-6Н.6.019 ГОСТ 5915-70	48	
		22		Гайка М8-6Н.6.019 ГОСТ 5915-70	10	
		24		Шайба 6 65Г 019 ГОСТ 6402-70	48	
<b>СВП-7.20.01.00.000</b>						
Изм.	Лист	№ докум.	Подп.	Дата		
Разраб.		Мяснянкин		30.09.2019	Лит.	Лист
Пров.						Листов
						1 2
Н.контр.					Комплект монтажных частей ЗАО "Техника-Сервис"	
Утв.						

Инв. № подл.	Подп. и дата	Взам. инв. №	Инв. № дудл.	Подп. и дата	Формат	Зона	Поз.	Обозначение	Наименование	Кол.	Примечание
							25		Шайба 8 65Г 019 ГОСТ 6402-70	10	
							26		Шайба С.6.02.Ст3.019 ГОСТ 11371-78	48	
									<i>Прочие изделия</i>		
							29		Вентилятор радиальный ВЦ 14-46-5 (АИР160S4 Про) ТУ 16-90-Ц14-46-5Б	1	

Инв. № подл.	Подп. и дата	Взам. инв. №	Инв. № дудл.	Подп. и дата		
					<b>СВП-7.20.01.00.000</b>	Лист
Изм.	Лист	№ докум.	Подп.	Дата		2

Копировал \_\_\_\_\_ Формат А4



1. \* Размеры для справок.  
2. ±t4/2.

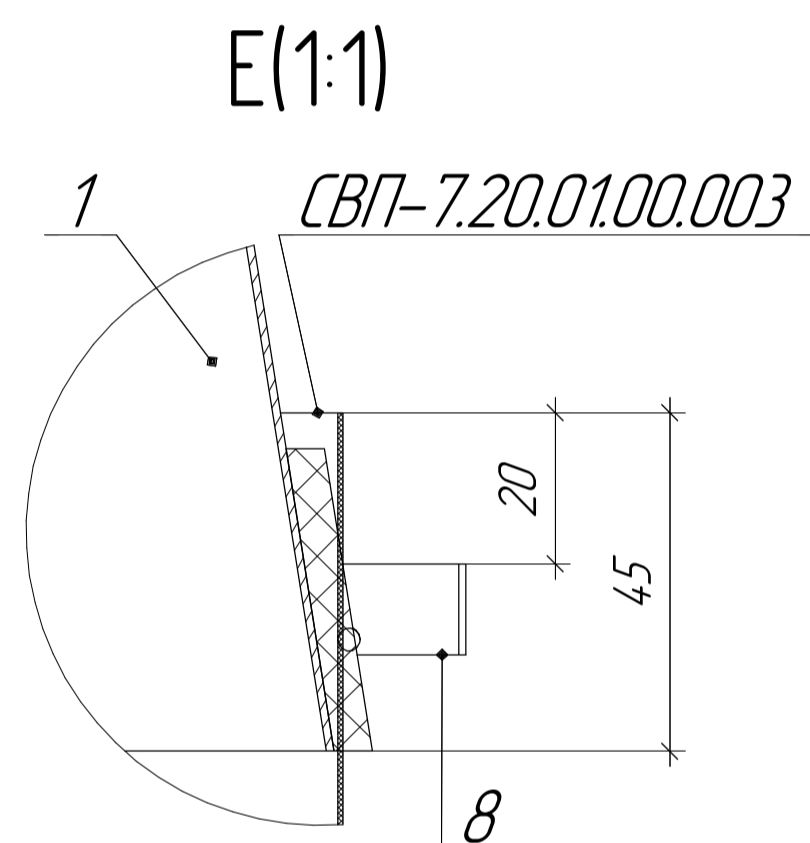
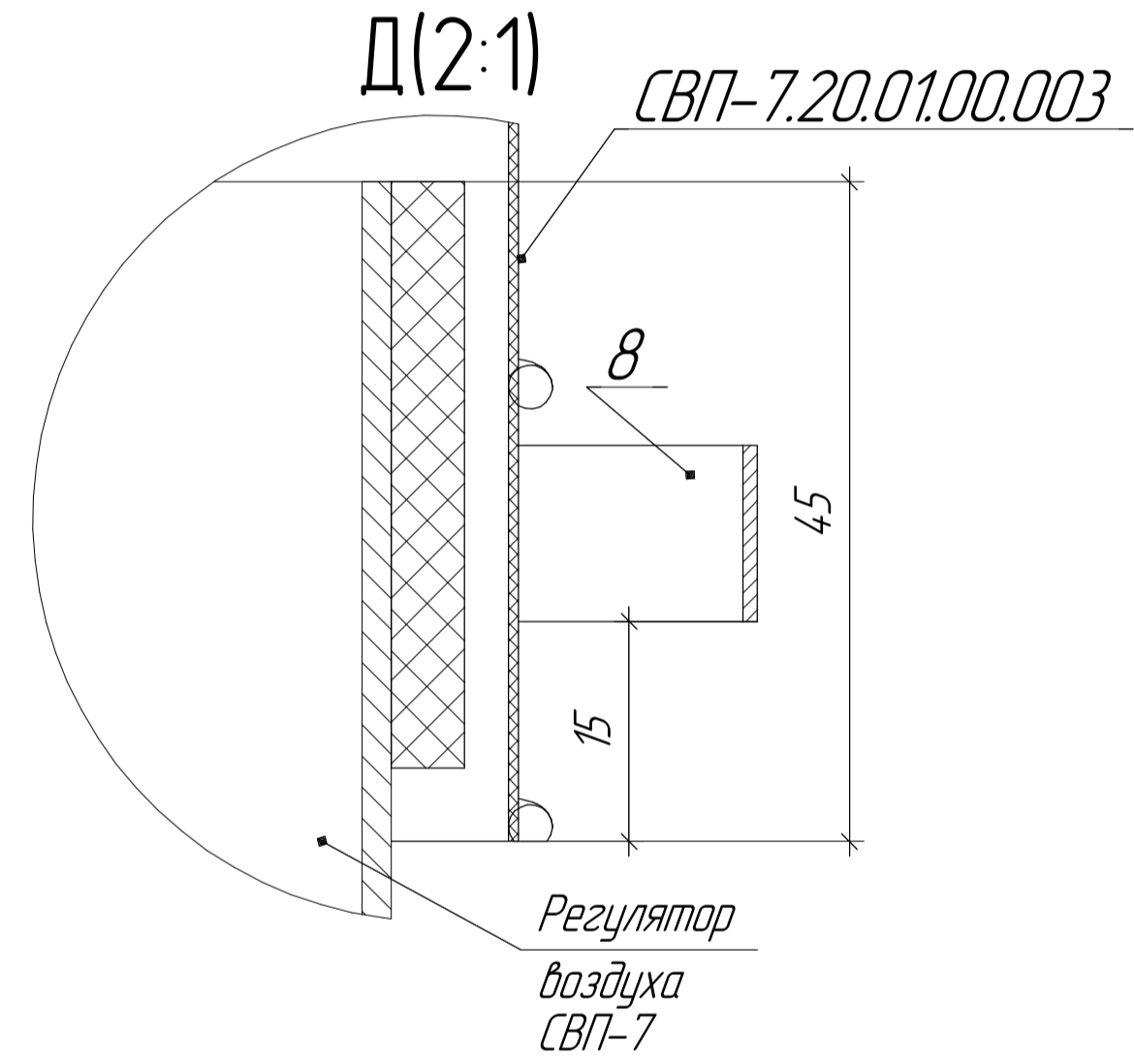
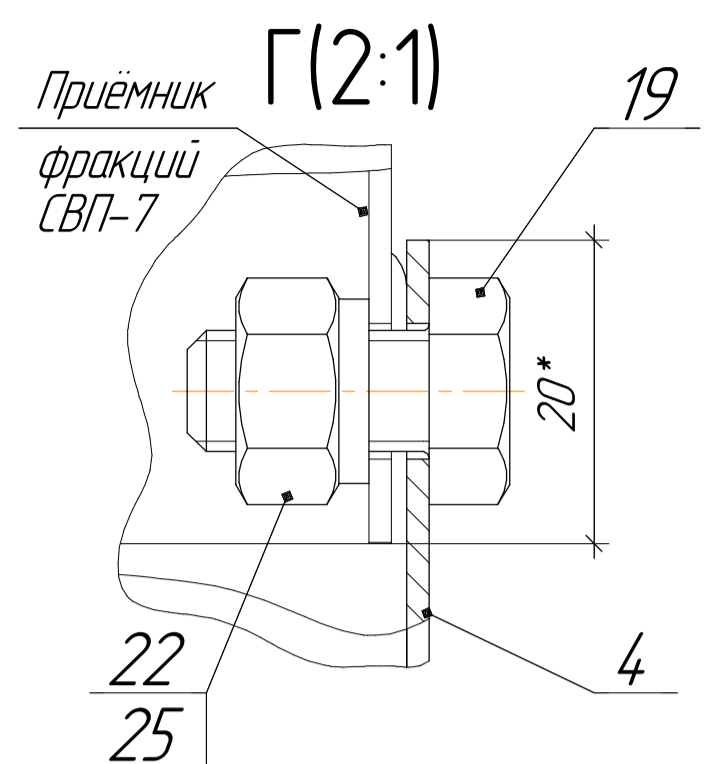
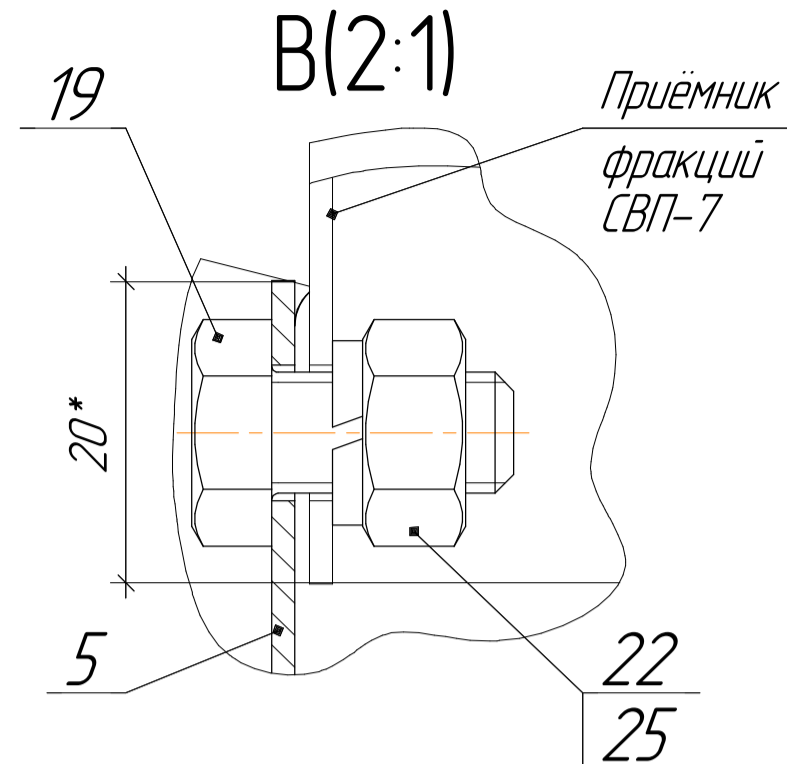
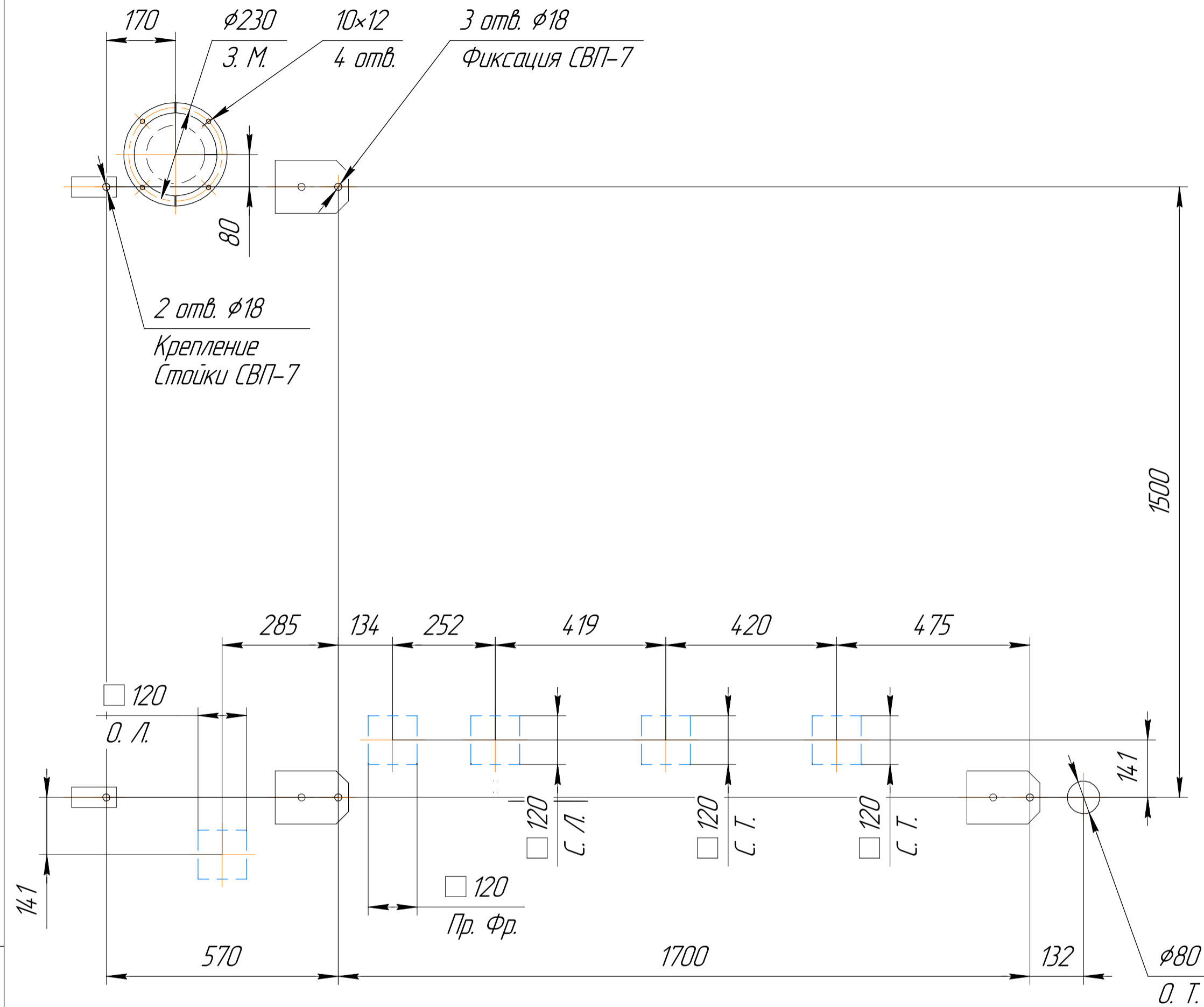
СВП-7.20.01.00.000 СБ				Лит.	Масса	Масштаб
1	Изм.	Искл. комесборник	Мяснянкин	2204.2022	922,79	1:15
Изм. Лист	№ док.ум.	Подп.	Дата			
Разраб.	Мяснянкин		30.09.2019	Лист 1	Листов 3	
Проб.						
Т.контр.						
Н.контр.						
Утв.						

Комплект монтажных частей  
Сборочный чертёж

ЗАО "Техника-Сервис"

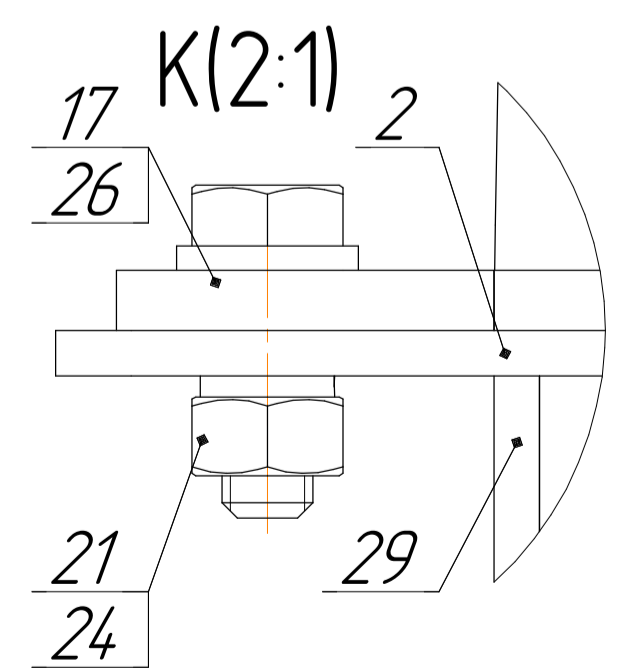
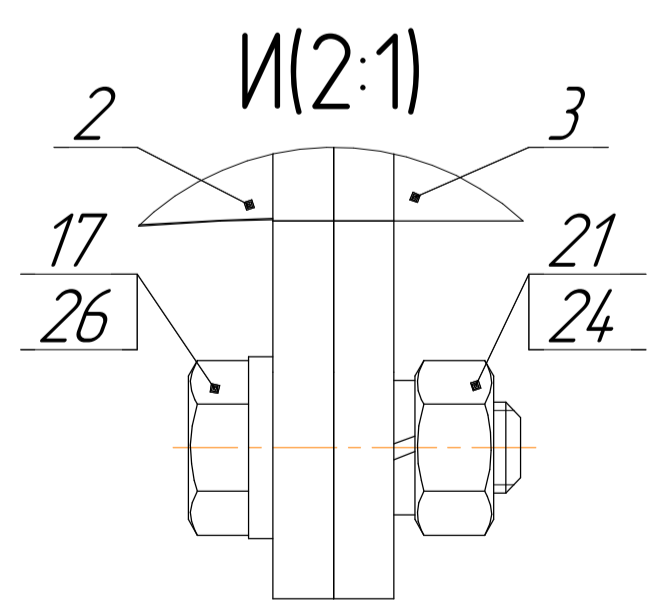
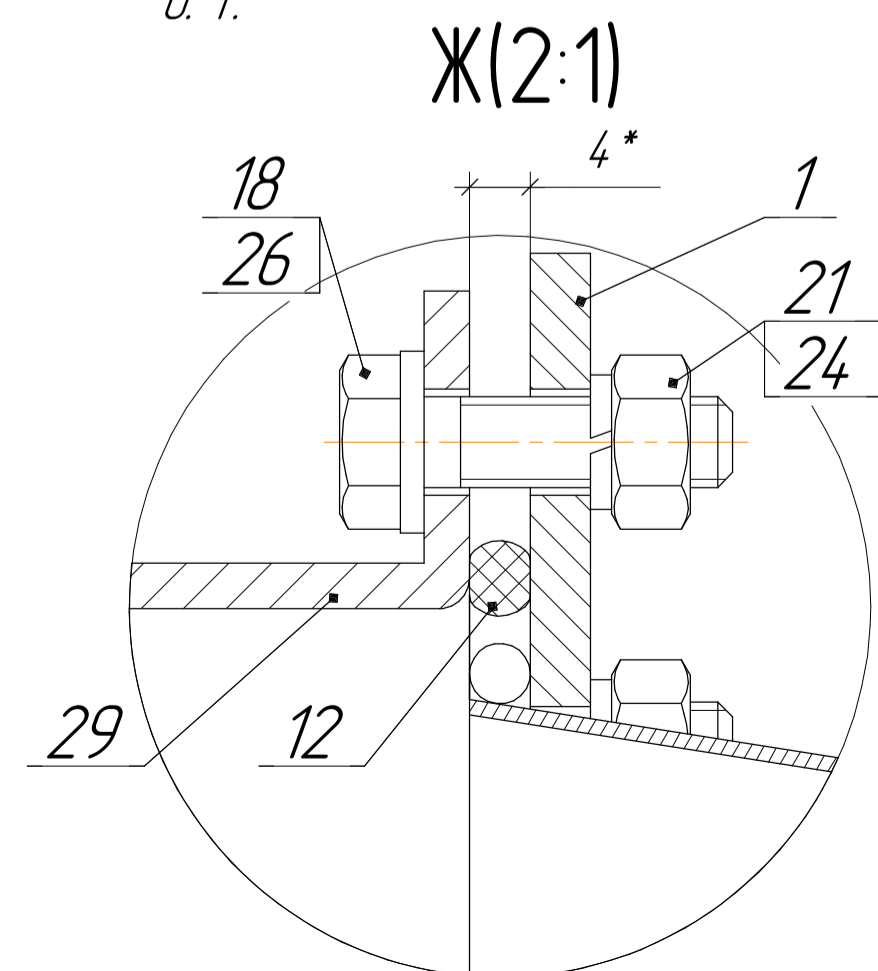
# Привязочные размеры (1:10)

(размеры для справок)



**Условные обозначения:**

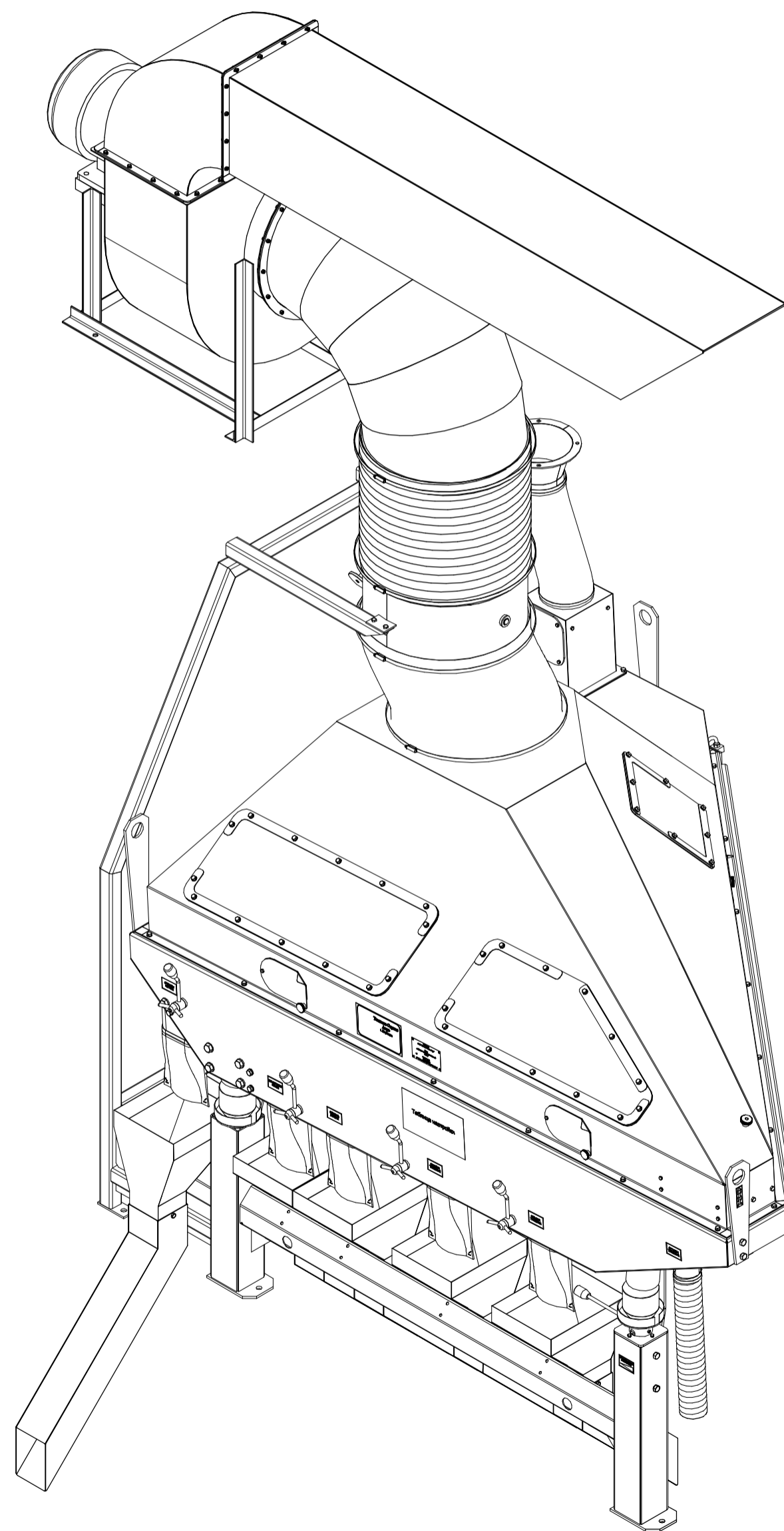
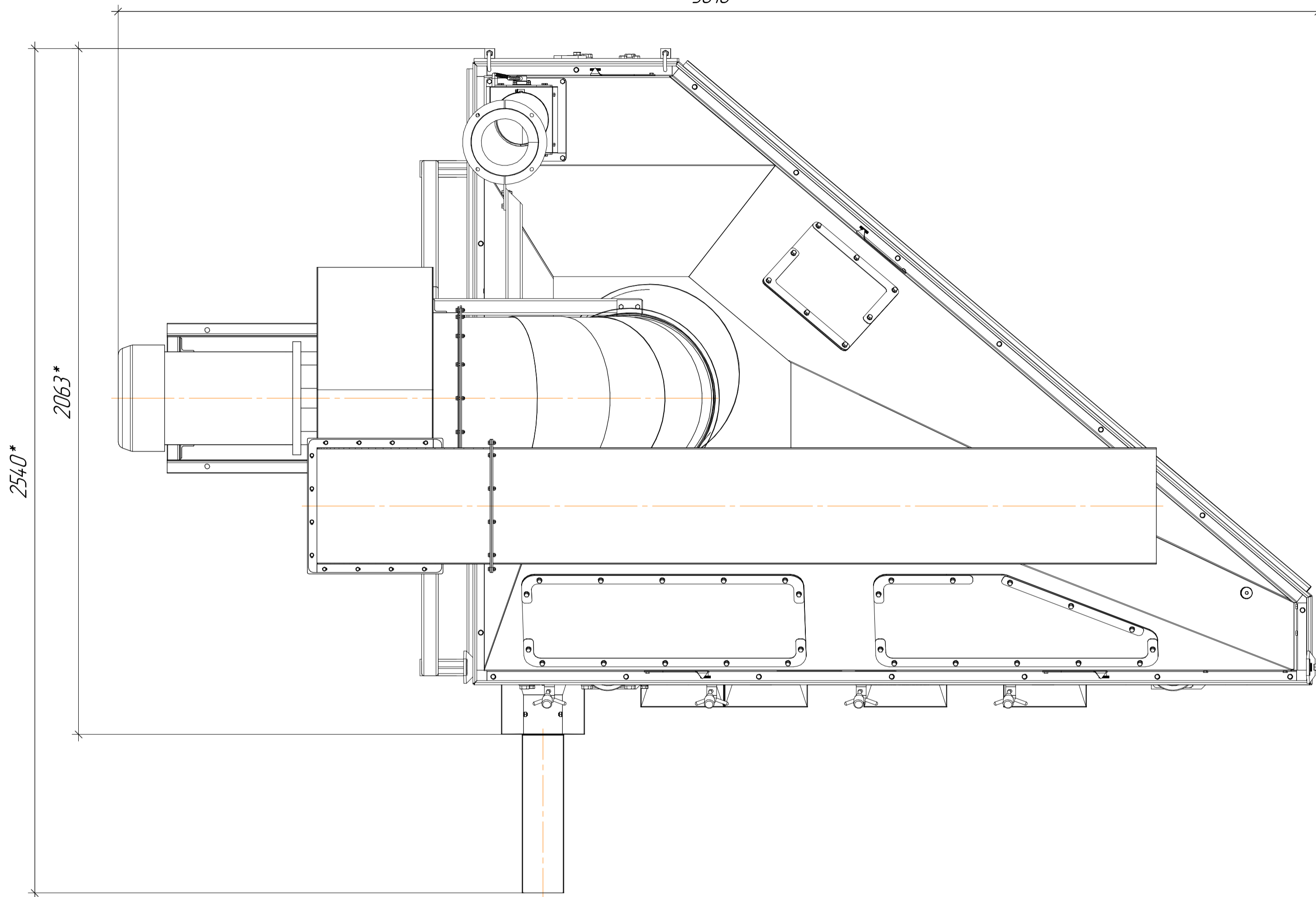
- З. М. – место загрузки обрабатываемого материала
- О. Л. – выход лёгких отходов
- Пр. Фр. – выход промежуточной фракции
- С. Л. – выход лёгких семян
- С. Т. – выход тяжёлых семян
- О. Т. – выход тяжёлых отходов



Инв. № подл. Подп. и дата  
 Взам. инв. № Инв. № дубл. Подп. и дата  
 Инв. № подл. Подп. и дата

Б(1:10)

3610\*



Инд. № подл.	Подп. и дата
Взам. инд. №	Инд. № дудл.
Подп. и дата	Подп. и дата

Изм.	Лист	№ докум.	Подп.	Дата

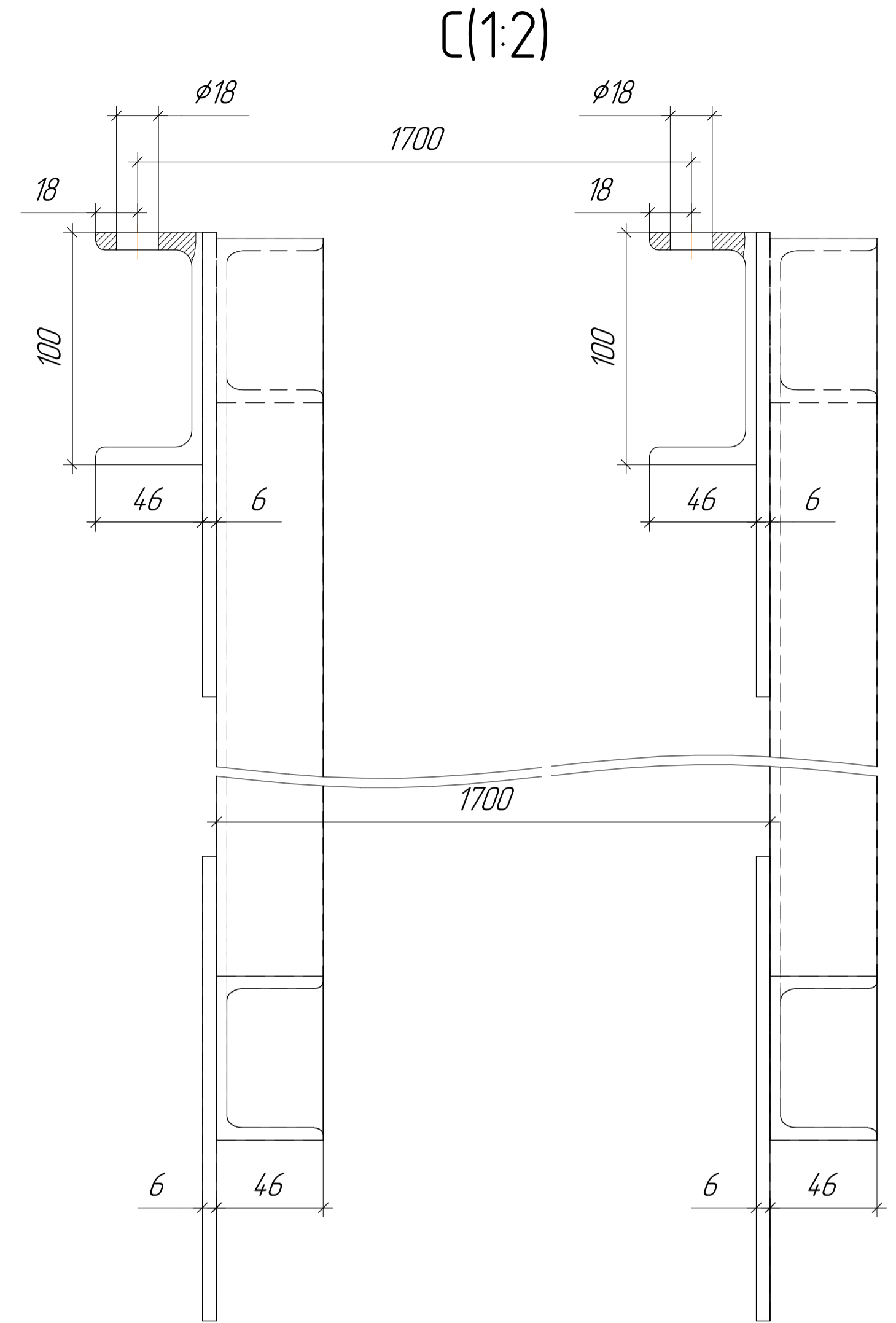
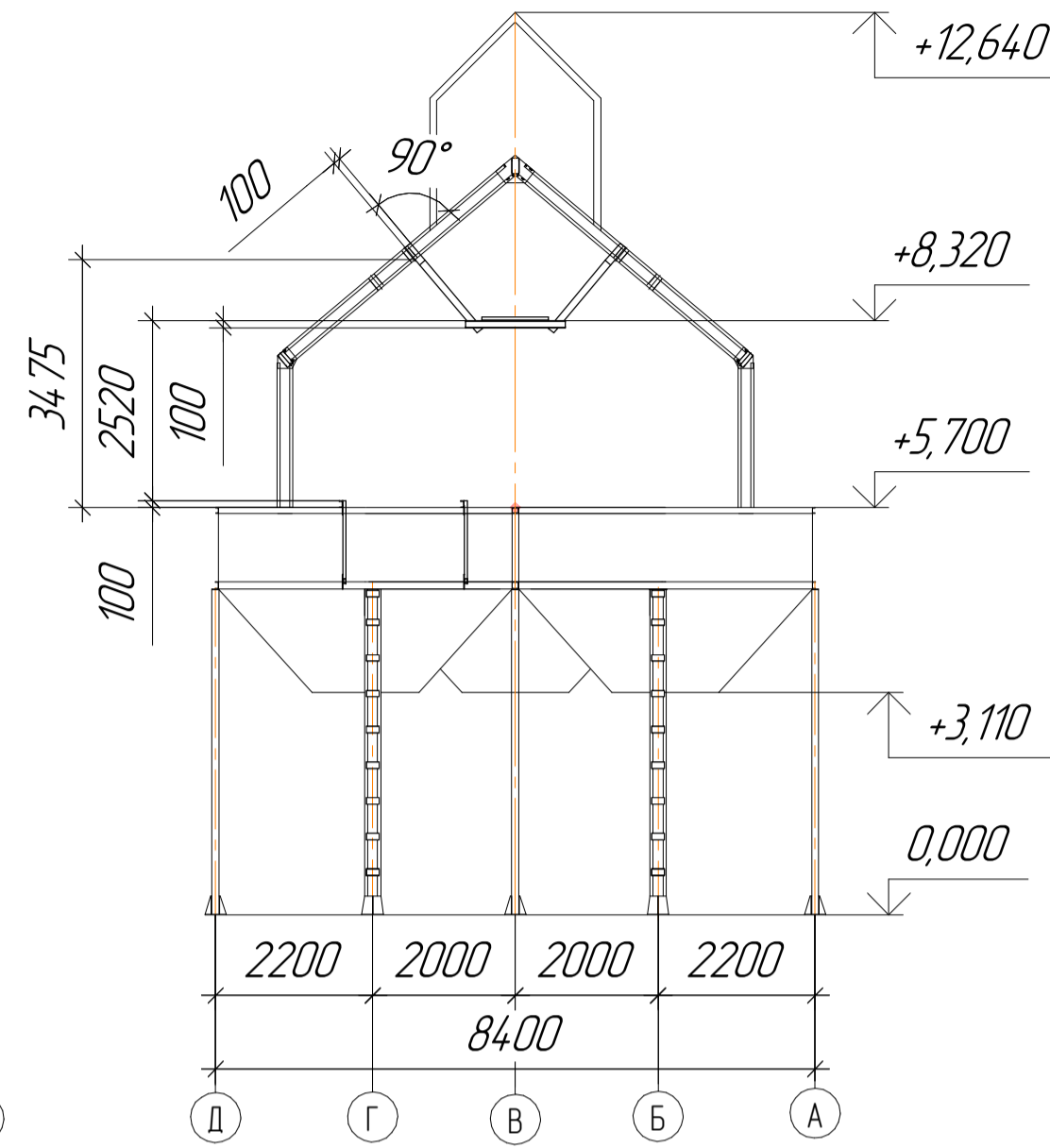
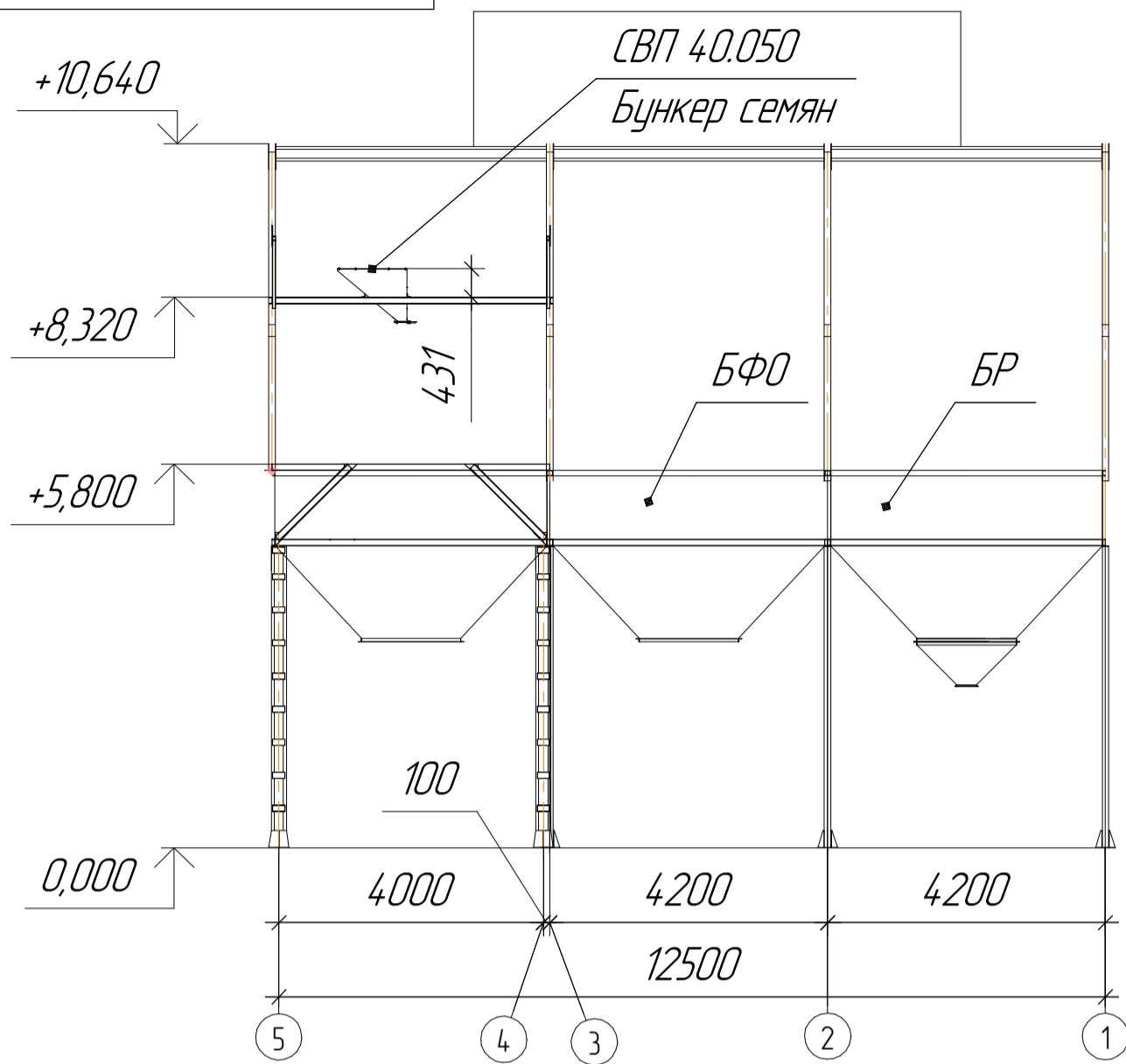
СВТ-7.20.01.00.000 СБ

Лист  
3

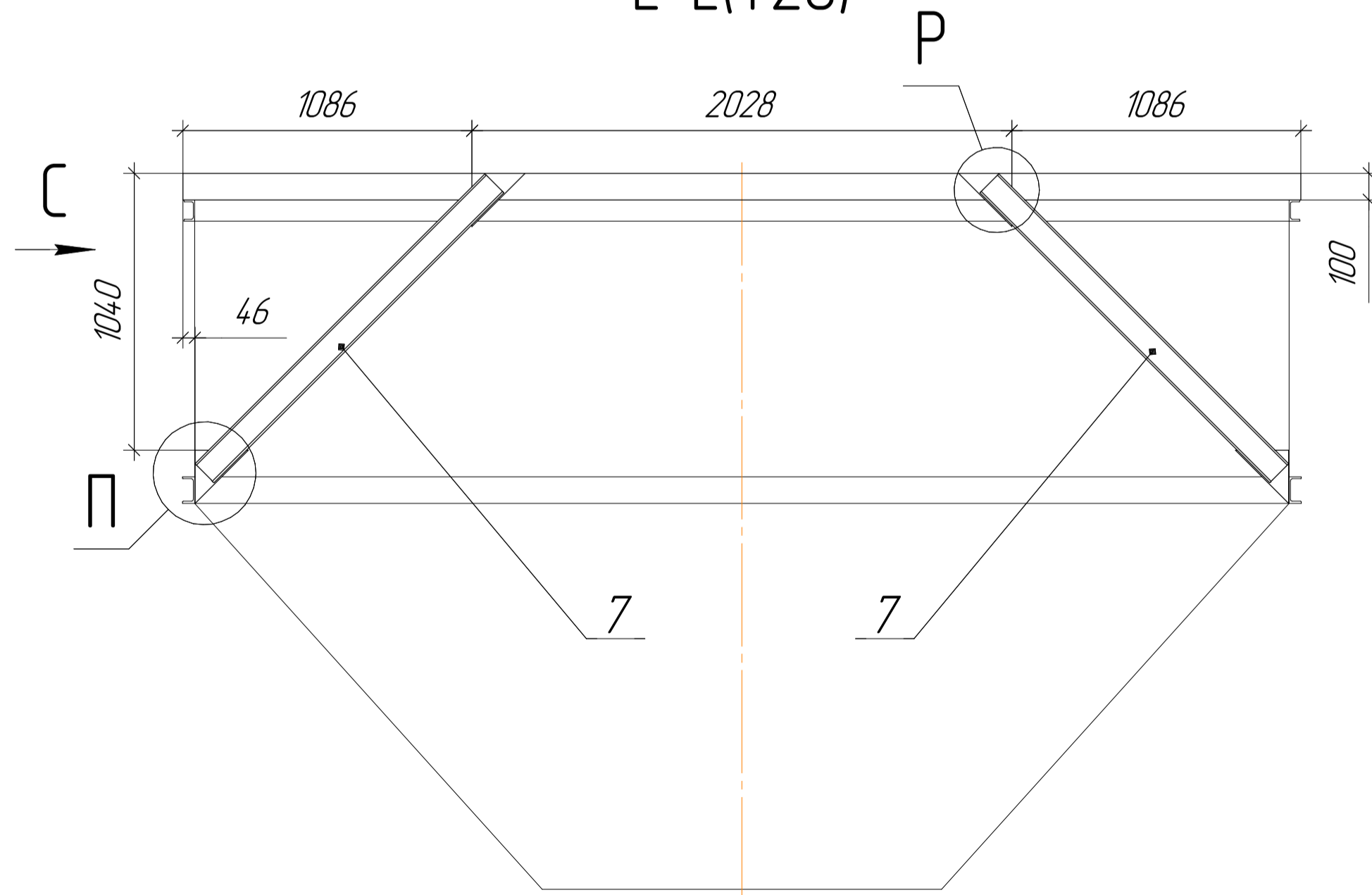


Формат	Зона	Поз.	Обозначение	Наименование	Кол.	Примечание																														
<i>Документация</i>																																				
A2			СВП-7.40.02.00.000 МЧ	Монтажный чертеж																																
<i>Детали</i>																																				
A4	1		СВП 40.411	Косынка	8																															
A4	4		СВП 20.411	Лист	4																															
A4	5		СВП 20.711	Уголок	2																															
A4	6		СВП 20.712	Швеллер	4																															
A4	7		СВП 20.713	Швеллер	4																															
A4	8		СВП 20.714	Швеллер	2																															
A4	9		СВП 20.715	Швеллер	2																															
A4	10		СВП 20.716	Швеллер	2																															
<table border="1" style="width: 100%; border-collapse: collapse;"> <tr> <td style="width: 15%;">Изм.</td> <td style="width: 15%;">Лист</td> <td style="width: 15%;">№ докум.</td> <td style="width: 15%;">Подп.</td> <td style="width: 15%;">Дата</td> <td colspan="2" rowspan="4" style="text-align: center; vertical-align: middle;"> <div style="font-size: 24px; font-weight: bold;">СВП-7.40.02.00.000</div> <div style="font-size: 24px; font-weight: bold;">Комплект металлоконструкций</div> <div style="font-size: 24px; font-weight: bold;">ЗАО "Техника-Сервис"</div> </td> </tr> <tr> <td>Разраб.</td> <td>Мяснянкин</td> <td></td> <td></td> <td>10.10.2019</td> </tr> <tr> <td>Пров.</td> <td></td> <td></td> <td></td> <td></td> </tr> <tr> <td>Н.контр.</td> <td></td> <td></td> <td></td> <td></td> </tr> <tr> <td>Утв.</td> <td></td> <td></td> <td></td> <td></td> <td style="width: 15%;"></td> <td style="width: 15%;"></td> <td style="width: 15%; text-align: center;">Листов 1</td> </tr> </table>							Изм.	Лист	№ докум.	Подп.	Дата	<div style="font-size: 24px; font-weight: bold;">СВП-7.40.02.00.000</div> <div style="font-size: 24px; font-weight: bold;">Комплект металлоконструкций</div> <div style="font-size: 24px; font-weight: bold;">ЗАО "Техника-Сервис"</div>		Разраб.	Мяснянкин			10.10.2019	Пров.					Н.контр.					Утв.							Листов 1
Изм.	Лист	№ докум.	Подп.	Дата	<div style="font-size: 24px; font-weight: bold;">СВП-7.40.02.00.000</div> <div style="font-size: 24px; font-weight: bold;">Комплект металлоконструкций</div> <div style="font-size: 24px; font-weight: bold;">ЗАО "Техника-Сервис"</div>																															
Разраб.	Мяснянкин			10.10.2019																																
Пров.																																				
Н.контр.																																				
Утв.							Листов 1																													
<table border="1" style="width: 100%; border-collapse: collapse;"> <tr> <td style="width: 15%;">Изм.</td> <td style="width: 15%;">Лист</td> <td style="width: 15%;">№ докум.</td> <td style="width: 15%;">Подп.</td> <td style="width: 15%;">Дата</td> <td colspan="2" rowspan="4" style="text-align: center; vertical-align: middle;"> <div style="font-size: 24px; font-weight: bold;">СВП-7.40.02.00.000</div> <div style="font-size: 24px; font-weight: bold;">Комплект металлоконструкций</div> <div style="font-size: 24px; font-weight: bold;">ЗАО "Техника-Сервис"</div> </td> </tr> <tr> <td>Разраб.</td> <td>Мяснянкин</td> <td></td> <td></td> <td>10.10.2019</td> </tr> <tr> <td>Пров.</td> <td></td> <td></td> <td></td> <td></td> </tr> <tr> <td>Н.контр.</td> <td></td> <td></td> <td></td> <td></td> </tr> <tr> <td>Утв.</td> <td></td> <td></td> <td></td> <td></td> <td style="width: 15%;"></td> <td style="width: 15%;"></td> <td style="width: 15%; text-align: center;">Листов 1</td> </tr> </table>							Изм.	Лист	№ докум.	Подп.	Дата	<div style="font-size: 24px; font-weight: bold;">СВП-7.40.02.00.000</div> <div style="font-size: 24px; font-weight: bold;">Комплект металлоконструкций</div> <div style="font-size: 24px; font-weight: bold;">ЗАО "Техника-Сервис"</div>		Разраб.	Мяснянкин			10.10.2019	Пров.					Н.контр.					Утв.							Листов 1
Изм.	Лист	№ докум.	Подп.	Дата	<div style="font-size: 24px; font-weight: bold;">СВП-7.40.02.00.000</div> <div style="font-size: 24px; font-weight: bold;">Комплект металлоконструкций</div> <div style="font-size: 24px; font-weight: bold;">ЗАО "Техника-Сервис"</div>																															
Разраб.	Мяснянкин			10.10.2019																																
Пров.																																				
Н.контр.																																				
Утв.							Листов 1																													
<table border="1" style="width: 100%; border-collapse: collapse;"> <tr> <td style="width: 15%;">Изм.</td> <td style="width: 15%;">Лист</td> <td style="width: 15%;">№ докум.</td> <td style="width: 15%;">Подп.</td> <td style="width: 15%;">Дата</td> <td colspan="2" rowspan="4" style="text-align: center; vertical-align: middle;"> <div style="font-size: 24px; font-weight: bold;">СВП-7.40.02.00.000</div> <div style="font-size: 24px; font-weight: bold;">Комплект металлоконструкций</div> <div style="font-size: 24px; font-weight: bold;">ЗАО "Техника-Сервис"</div> </td> </tr> <tr> <td>Разраб.</td> <td>Мяснянкин</td> <td></td> <td></td> <td>10.10.2019</td> </tr> <tr> <td>Пров.</td> <td></td> <td></td> <td></td> <td></td> </tr> <tr> <td>Н.контр.</td> <td></td> <td></td> <td></td> <td></td> </tr> <tr> <td>Утв.</td> <td></td> <td></td> <td></td> <td></td> <td style="width: 15%;"></td> <td style="width: 15%;"></td> <td style="width: 15%; text-align: center;">Листов 1</td> </tr> </table>							Изм.	Лист	№ докум.	Подп.	Дата	<div style="font-size: 24px; font-weight: bold;">СВП-7.40.02.00.000</div> <div style="font-size: 24px; font-weight: bold;">Комплект металлоконструкций</div> <div style="font-size: 24px; font-weight: bold;">ЗАО "Техника-Сервис"</div>		Разраб.	Мяснянкин			10.10.2019	Пров.					Н.контр.					Утв.							Листов 1
Изм.	Лист	№ докум.	Подп.	Дата	<div style="font-size: 24px; font-weight: bold;">СВП-7.40.02.00.000</div> <div style="font-size: 24px; font-weight: bold;">Комплект металлоконструкций</div> <div style="font-size: 24px; font-weight: bold;">ЗАО "Техника-Сервис"</div>																															
Разраб.	Мяснянкин			10.10.2019																																
Пров.																																				
Н.контр.																																				
Утв.							Листов 1																													
<table border="1" style="width: 100%; border-collapse: collapse;"> <tr> <td style="width: 15%;">Изм.</td> <td style="width: 15%;">Лист</td> <td style="width: 15%;">№ докум.</td> <td style="width: 15%;">Подп.</td> <td style="width: 15%;">Дата</td> <td colspan="2" rowspan="4" style="text-align: center; vertical-align: middle;"> <div style="font-size: 24px; font-weight: bold;">СВП-7.40.02.00.000</div> <div style="font-size: 24px; font-weight: bold;">Комплект металлоконструкций</div> <div style="font-size: 24px; font-weight: bold;">ЗАО "Техника-Сервис"</div> </td> </tr> <tr> <td>Разраб.</td> <td>Мяснянкин</td> <td></td> <td></td> <td>10.10.2019</td> </tr> <tr> <td>Пров.</td> <td></td> <td></td> <td></td> <td></td> </tr> <tr> <td>Н.контр.</td> <td></td> <td></td> <td></td> <td></td> </tr> <tr> <td>Утв.</td> <td></td> <td></td> <td></td> <td></td> <td style="width: 15%;"></td> <td style="width: 15%;"></td> <td style="width: 15%; text-align: center;">Листов 1</td> </tr> </table>							Изм.	Лист	№ докум.	Подп.	Дата	<div style="font-size: 24px; font-weight: bold;">СВП-7.40.02.00.000</div> <div style="font-size: 24px; font-weight: bold;">Комплект металлоконструкций</div> <div style="font-size: 24px; font-weight: bold;">ЗАО "Техника-Сервис"</div>		Разраб.	Мяснянкин			10.10.2019	Пров.					Н.контр.					Утв.							Листов 1
Изм.	Лист	№ докум.	Подп.	Дата	<div style="font-size: 24px; font-weight: bold;">СВП-7.40.02.00.000</div> <div style="font-size: 24px; font-weight: bold;">Комплект металлоконструкций</div> <div style="font-size: 24px; font-weight: bold;">ЗАО "Техника-Сервис"</div>																															
Разраб.	Мяснянкин			10.10.2019																																
Пров.																																				
Н.контр.																																				
Утв.							Листов 1																													
<table border="1" style="width: 100%; border-collapse: collapse;"> <tr> <td style="width: 15%;">Изм.</td> <td style="width: 15%;">Лист</td> <td style="width: 15%;">№ докум.</td> <td style="width: 15%;">Подп.</td> <td style="width: 15%;">Дата</td> <td colspan="2" rowspan="4" style="text-align: center; vertical-align: middle;"> <div style="font-size: 24px; font-weight: bold;">СВП-7.40.02.00.000</div> <div style="font-size: 24px; font-weight: bold;">Комплект металлоконструкций</div> <div style="font-size: 24px; font-weight: bold;">ЗАО "Техника-Сервис"</div> </td> </tr> <tr> <td>Разраб.</td> <td>Мяснянкин</td> <td></td> <td></td> <td>10.10.2019</td> </tr> <tr> <td>Пров.</td> <td></td> <td></td> <td></td> <td></td> </tr> <tr> <td>Н.контр.</td> <td></td> <td></td> <td></td> <td></td> </tr> <tr> <td>Утв.</td> <td></td> <td></td> <td></td> <td></td> <td style="width: 15%;"></td> <td style="width: 15%;"></td> <td style="width: 15%; text-align: center;">Листов 1</td> </tr> </table>							Изм.	Лист	№ докум.	Подп.	Дата	<div style="font-size: 24px; font-weight: bold;">СВП-7.40.02.00.000</div> <div style="font-size: 24px; font-weight: bold;">Комплект металлоконструкций</div> <div style="font-size: 24px; font-weight: bold;">ЗАО "Техника-Сервис"</div>		Разраб.	Мяснянкин			10.10.2019	Пров.					Н.контр.					Утв.							Листов 1
Изм.	Лист	№ докум.	Подп.	Дата	<div style="font-size: 24px; font-weight: bold;">СВП-7.40.02.00.000</div> <div style="font-size: 24px; font-weight: bold;">Комплект металлоконструкций</div> <div style="font-size: 24px; font-weight: bold;">ЗАО "Техника-Сервис"</div>																															
Разраб.	Мяснянкин			10.10.2019																																
Пров.																																				
Н.контр.																																				
Утв.							Листов 1																													
<table border="1" style="width: 100%; border-collapse: collapse;"> <tr> <td style="width: 15%;">Изм.</td> <td style="width: 15%;">Лист</td> <td style="width: 15%;">№ докум.</td> <td style="width: 15%;">Подп.</td> <td style="width: 15%;">Дата</td> <td colspan="2" rowspan="4" style="text-align: center; vertical-align: middle;"> <div style="font-size: 24px; font-weight: bold;">СВП-7.40.02.00.000</div> <div style="font-size: 24px; font-weight: bold;">Комплект металлоконструкций</div> <div style="font-size: 24px; font-weight: bold;">ЗАО "Техника-Сервис"</div> </td> </tr> <tr> <td>Разраб.</td> <td>Мяснянкин</td> <td></td> <td></td> <td>10.10.2019</td> </tr> <tr> <td>Пров.</td> <td></td> <td></td> <td></td> <td></td> </tr> <tr> <td>Н.контр.</td> <td></td> <td></td> <td></td> <td></td> </tr> <tr> <td>Утв.</td> <td></td> <td></td> <td></td> <td></td> <td style="width: 15%;"></td> <td style="width: 15%;"></td> <td style="width: 15%; text-align: center;">Листов 1</td> </tr> </table>							Изм.	Лист	№ докум.	Подп.	Дата	<div style="font-size: 24px; font-weight: bold;">СВП-7.40.02.00.000</div> <div style="font-size: 24px; font-weight: bold;">Комплект металлоконструкций</div> <div style="font-size: 24px; font-weight: bold;">ЗАО "Техника-Сервис"</div>		Разраб.	Мяснянкин			10.10.2019	Пров.					Н.контр.					Утв.							Листов 1
Изм.	Лист	№ докум.	Подп.	Дата	<div style="font-size: 24px; font-weight: bold;">СВП-7.40.02.00.000</div> <div style="font-size: 24px; font-weight: bold;">Комплект металлоконструкций</div> <div style="font-size: 24px; font-weight: bold;">ЗАО "Техника-Сервис"</div>																															
Разраб.	Мяснянкин			10.10.2019																																
Пров.																																				
Н.контр.																																				
Утв.							Листов 1																													
<table border="1" style="width: 100%; border-collapse: collapse;"> <tr> <td style="width: 15%;">Изм.</td> <td style="width: 15%;">Лист</td> <td style="width: 15%;">№ докум.</td> <td style="width: 15%;">Подп.</td> <td style="width: 15%;">Дата</td> <td colspan="2" rowspan="4" style="text-align: center; vertical-align: middle;"> <div style="font-size: 24px; font-weight: bold;">СВП-7.40.02.00.000</div> <div style="font-size: 24px; font-weight: bold;">Комплект металлоконструкций</div> <div style="font-size: 24px; font-weight: bold;">ЗАО "Техника-Сервис"</div> </td> </tr> <tr> <td>Разраб.</td> <td>Мяснянкин</td> <td></td> <td></td> <td>10.10.2019</td> </tr> <tr> <td>Пров.</td> <td></td> <td></td> <td></td> <td></td> </tr> <tr> <td>Н.контр.</td> <td></td> <td></td> <td></td> <td></td> </tr> <tr> <td>Утв.</td> <td></td> <td></td> <td></td> <td></td> <td style="width: 15%;"></td> <td style="width: 15%;"></td> <td style="width: 15%; text-align: center;">Листов 1</td> </tr> </table>							Изм.	Лист	№ докум.	Подп.	Дата	<div style="font-size: 24px; font-weight: bold;">СВП-7.40.02.00.000</div> <div style="font-size: 24px; font-weight: bold;">Комплект металлоконструкций</div> <div style="font-size: 24px; font-weight: bold;">ЗАО "Техника-Сервис"</div>		Разраб.	Мяснянкин			10.10.2019	Пров.					Н.контр.					Утв.							Листов 1
Изм.	Лист	№ докум.	Подп.	Дата	<div style="font-size: 24px; font-weight: bold;">СВП-7.40.02.00.000</div> <div style="font-size: 24px; font-weight: bold;">Комплект металлоконструкций</div> <div style="font-size: 24px; font-weight: bold;">ЗАО "Техника-Сервис"</div>																															
Разраб.	Мяснянкин			10.10.2019																																
Пров.																																				
Н.контр.																																				
Утв.							Листов 1																													
<table border="1" style="width: 100%; border-collapse: collapse;"> <tr> <td style="width: 15%;">Изм.</td> <td style="width: 15%;">Лист</td> <td style="width: 15%;">№ докум.</td> <td style="width: 15%;">Подп.</td> <td style="width: 15%;">Дата</td> <td colspan="2" rowspan="4" style="text-align: center; vertical-align: middle;"> <div style="font-size: 24px; font-weight: bold;">СВП-7.40.02.00.000</div> <div style="font-size: 24px; font-weight: bold;">Комплект металлоконструкций</div> <div style="font-size: 24px; font-weight: bold;">ЗАО "Техника-Сервис"</div> </td> </tr> <tr> <td>Разраб.</td> <td>Мяснянкин</td> <td></td> <td></td> <td>10.10.2019</td> </tr> <tr> <td>Пров.</td> <td></td> <td></td> <td></td> <td></td> </tr> <tr> <td>Н.контр.</td> <td></td> <td></td> <td></td> <td></td> </tr> <tr> <td>Утв.</td> <td></td> <td></td> <td></td> <td></td> <td style="width: 15%;"></td> <td style="width: 15%;"></td> <td style="width: 15%; text-align: center;">Листов 1</td> </tr> </table>							Изм.	Лист	№ докум.	Подп.	Дата	<div style="font-size: 24px; font-weight: bold;">СВП-7.40.02.00.000</div> <div style="font-size: 24px; font-weight: bold;">Комплект металлоконструкций</div> <div style="font-size: 24px; font-weight: bold;">ЗАО "Техника-Сервис"</div>		Разраб.	Мяснянкин			10.10.2019	Пров.					Н.контр.					Утв.							Листов 1
Изм.	Лист	№ докум.	Подп.	Дата	<div style="font-size: 24px; font-weight: bold;">СВП-7.40.02.00.000</div> <div style="font-size: 24px; font-weight: bold;">Комплект металлоконструкций</div> <div style="font-size: 24px; font-weight: bold;">ЗАО "Техника-Сервис"</div>																															
Разраб.	Мяснянкин			10.10.2019																																
Пров.																																				
Н.контр.																																				
Утв.							Листов 1																													

СВП-7.40.02.00.000 МЧ



Е-Е(1:20)

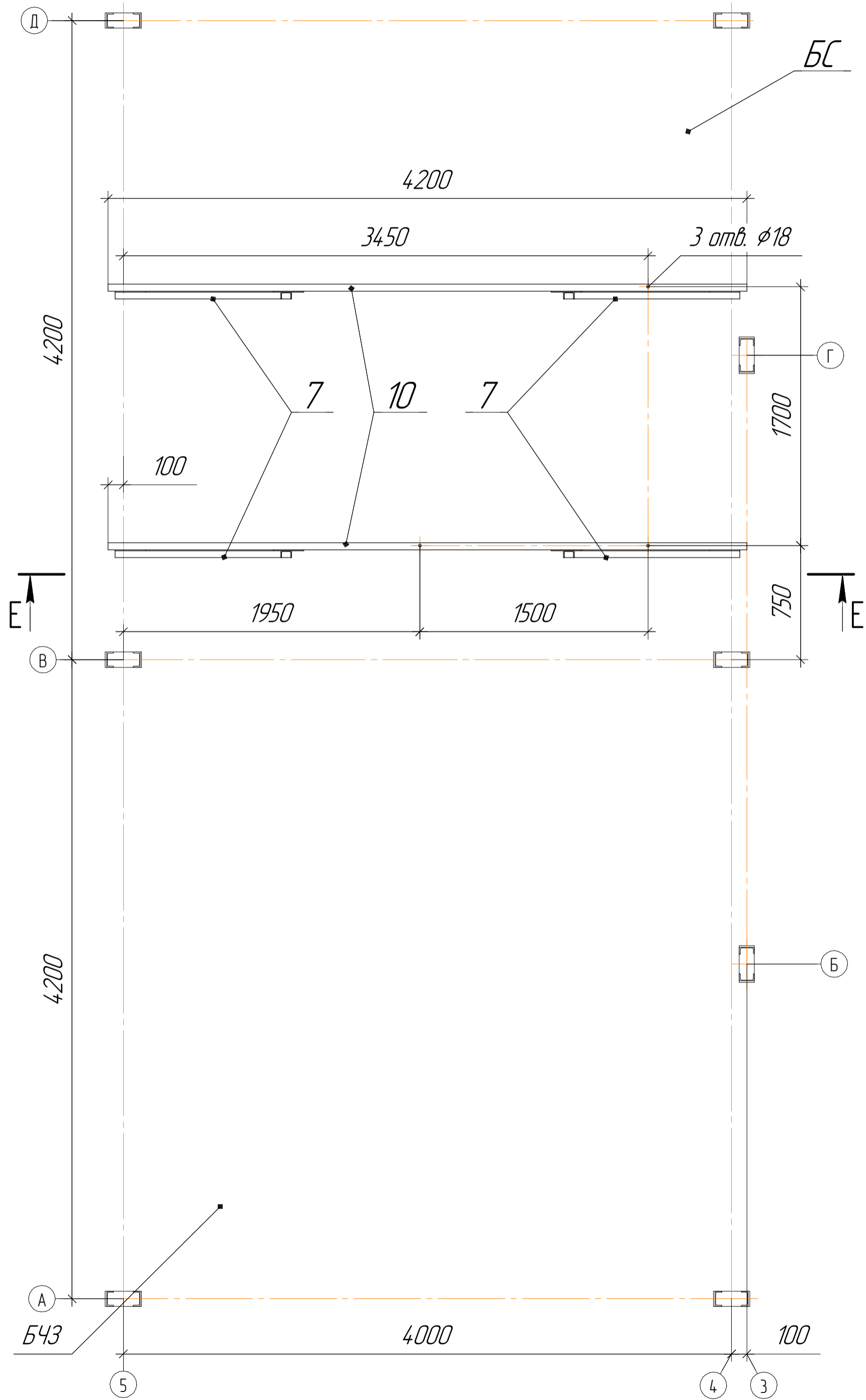


**Условные обозначения:**  
 БР – бункер резерва;  
 БФО – бункер фуражного зерна и отходов;  
 БЧЗ – бункер чистого зерна;  
 БС – бункер семян.

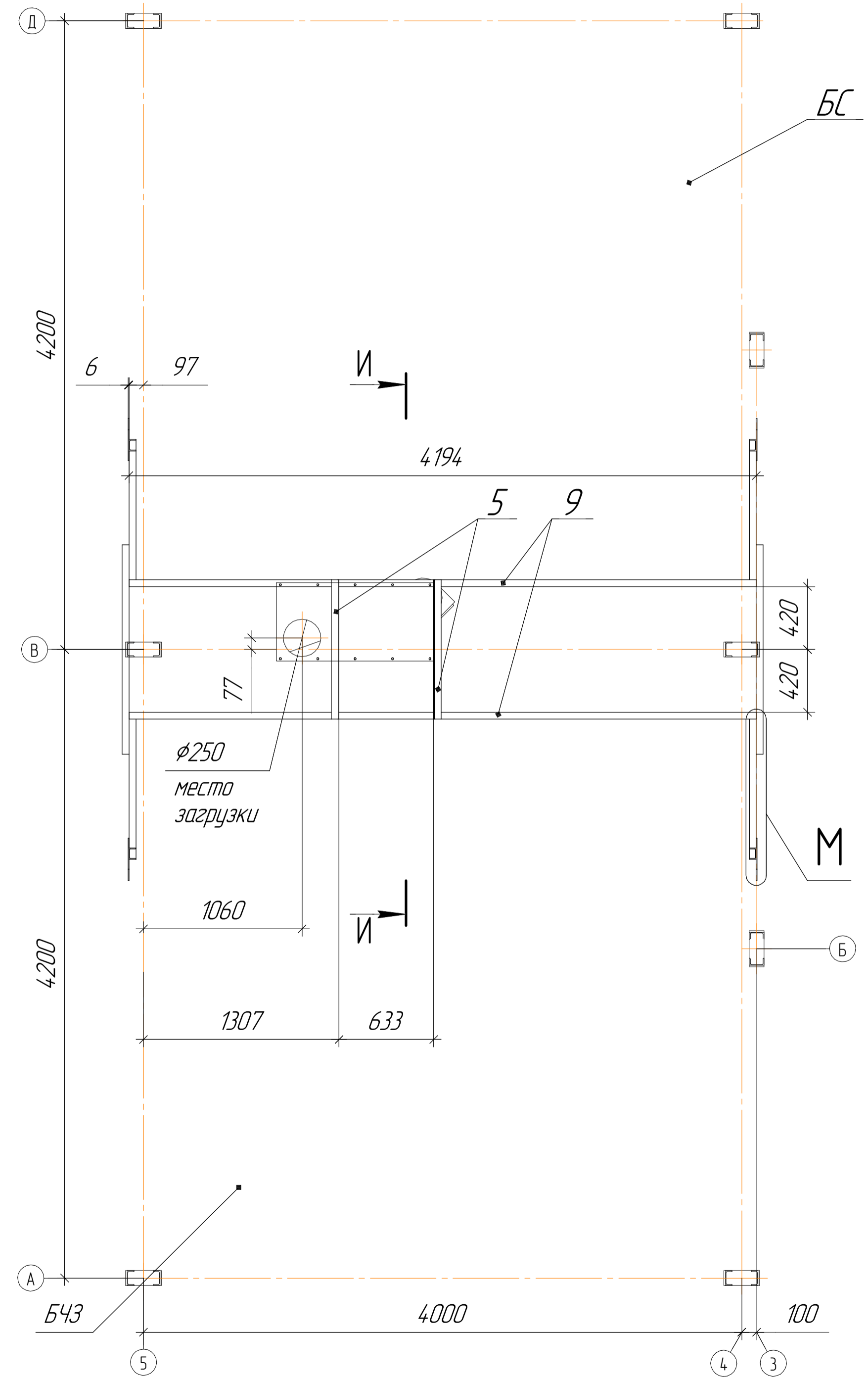
1. Н 14, ±f3/2.  
 2. Сварка по ГОСТ 5264-80.

СВП-7.40.02.00.000 МЧ				Лист	Масса	Масштаб
Комплект металлоконструкций Монтажный чертеж				287,932	1:100	
Изм.	Лист	№ докум.	Подп.	Дата	Лист 1   Листов 3	
Разраб.	Мяснянкин			07.10.2019		
Проб.						
Т.контр.						
Н.контр.						
Утв.						

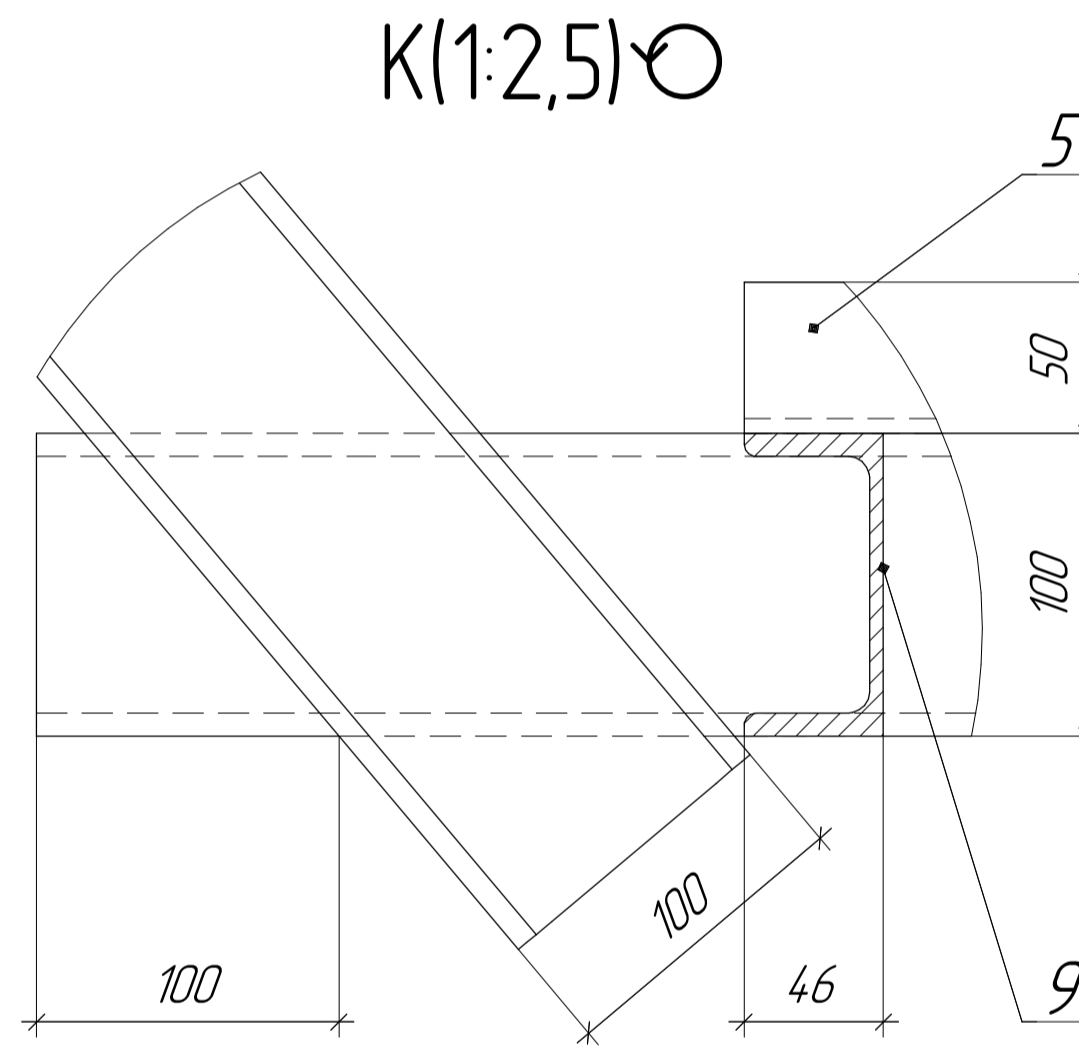
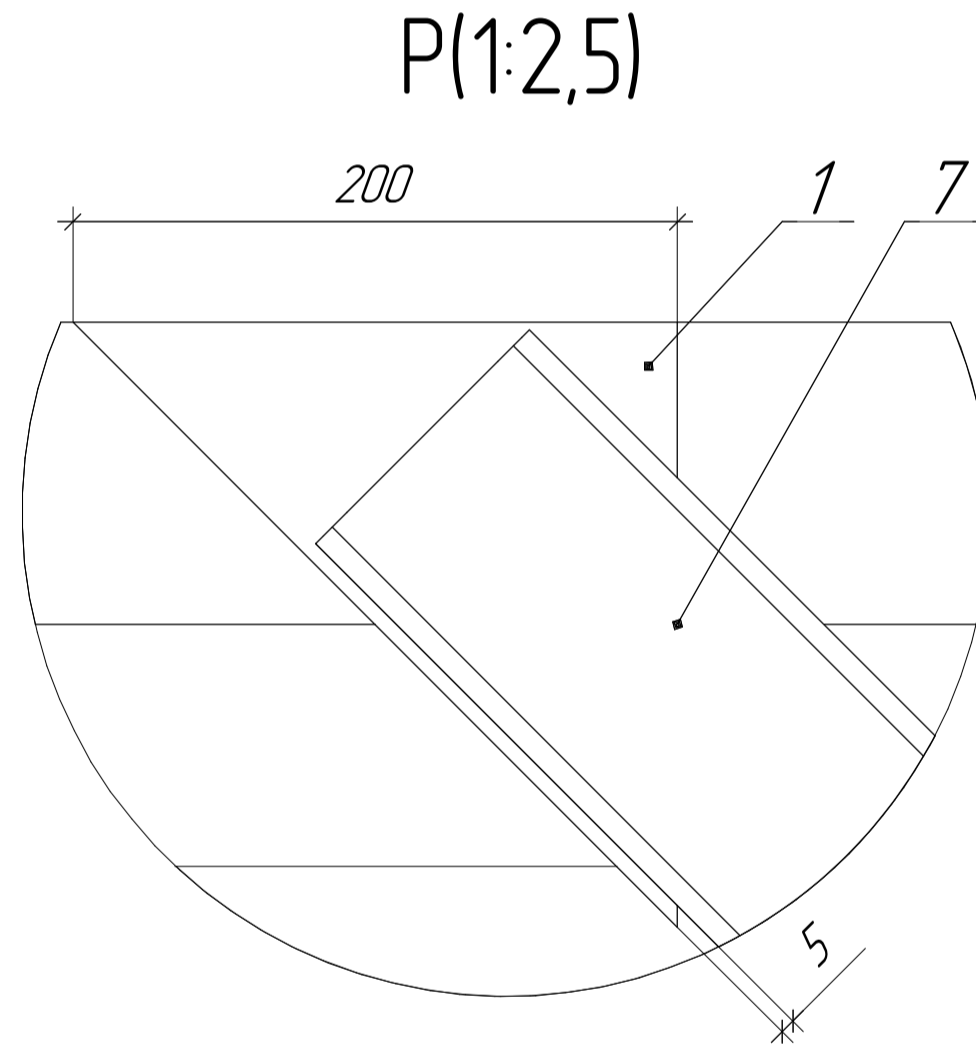
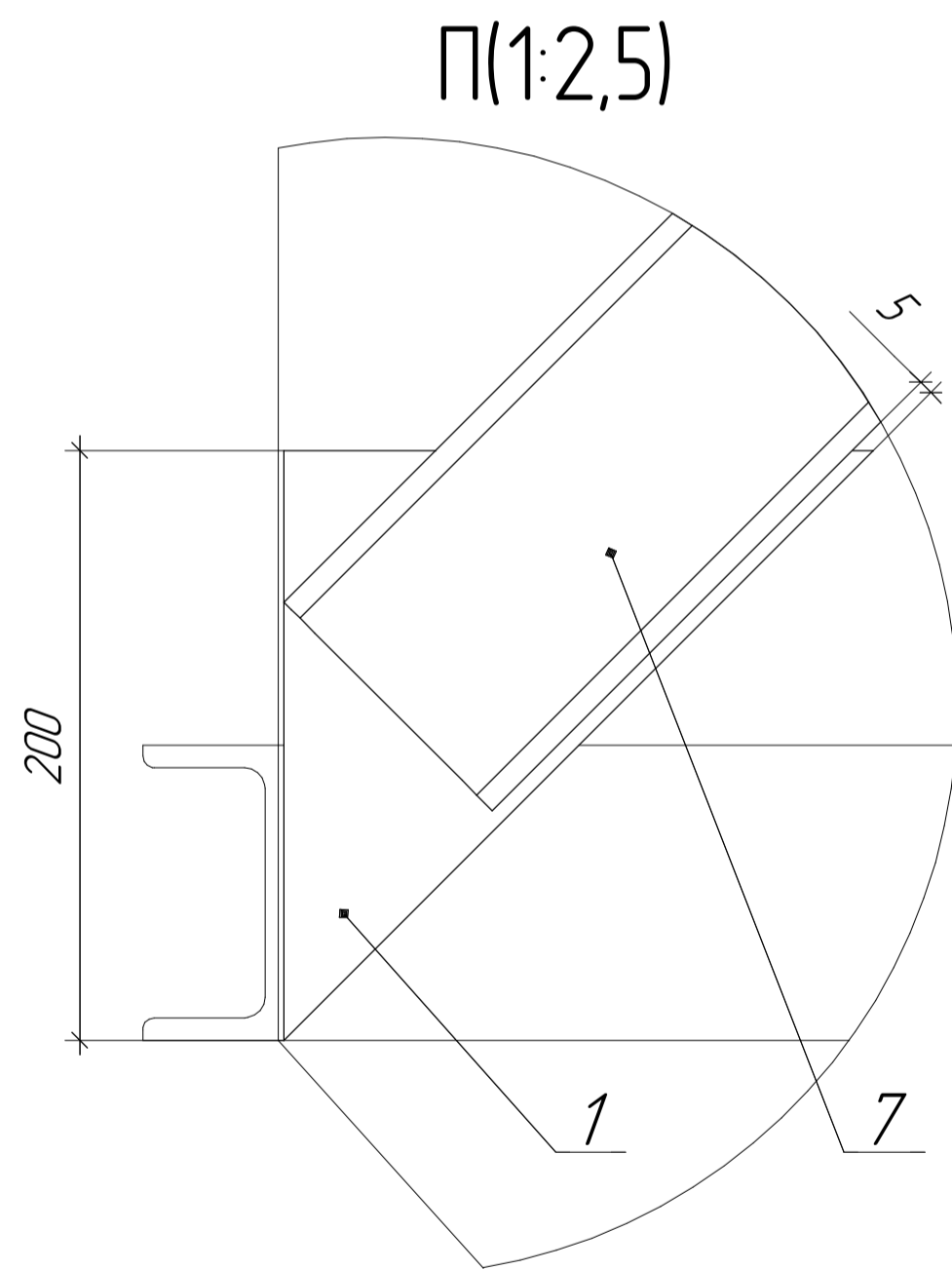
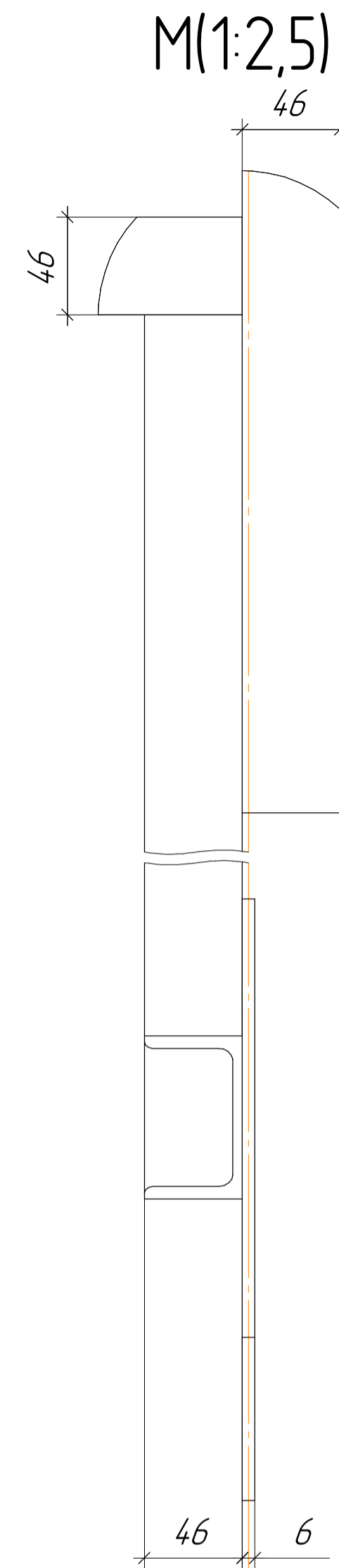
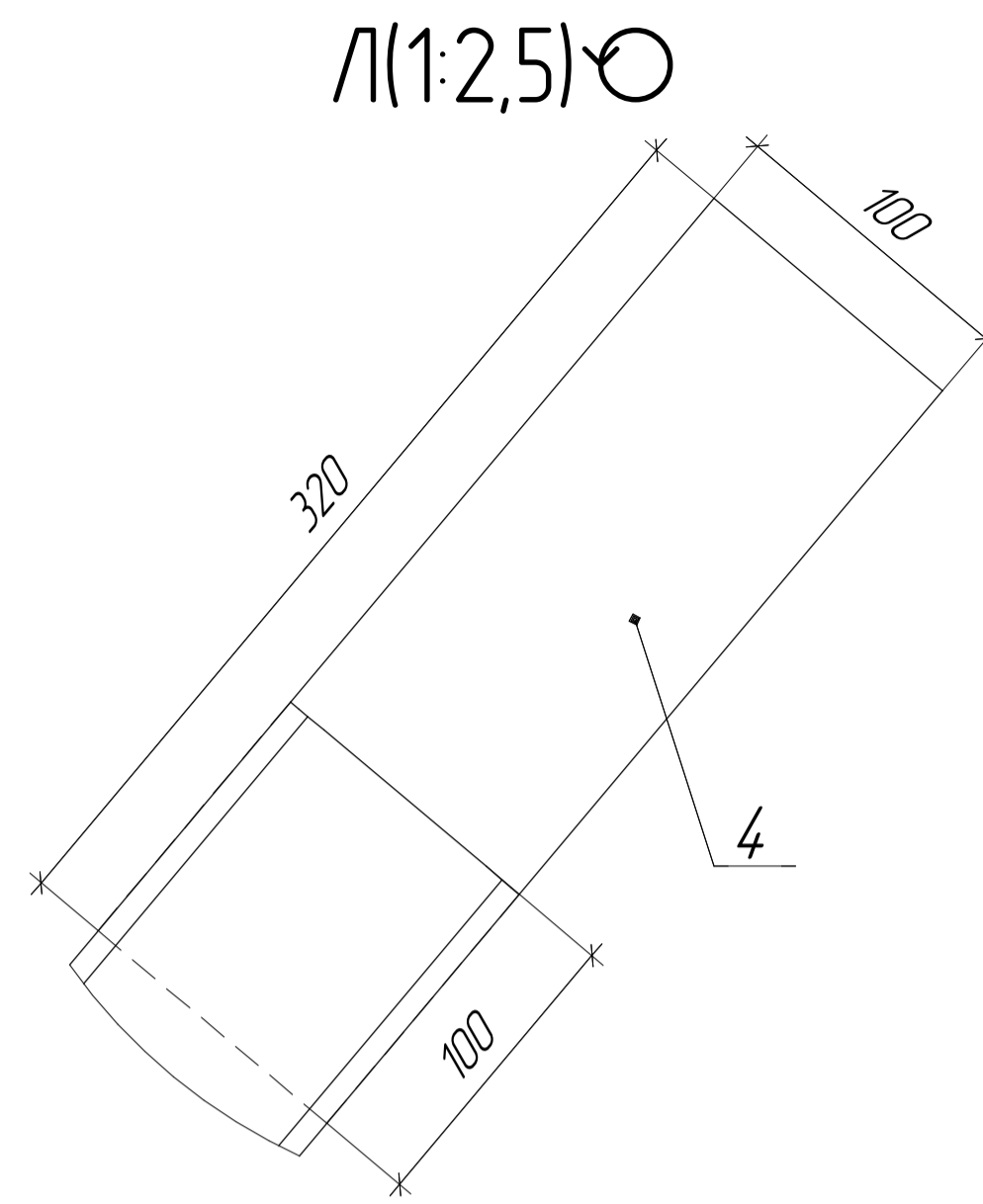
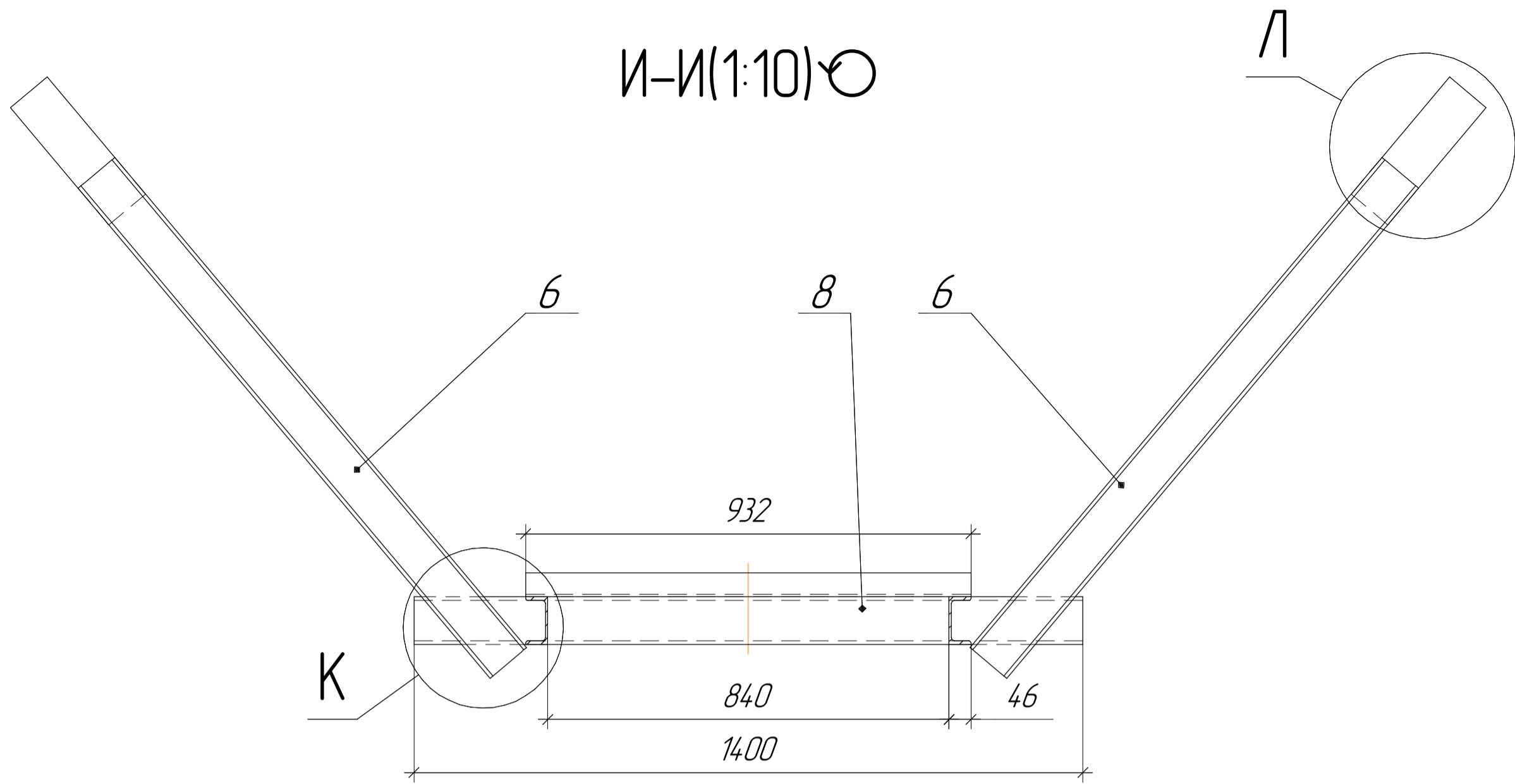
План на отм. +5.800 (1:25)



План на отм. +8.320 (1:25)



Инд. № подл.	Подп. и дата
Взам. инв. №	Инд. № дудл.
Подп. и дата	Подп. и дата



Изд. № подл. Подп. и дата. Взам. инд. №. Инд. № подл. Подп. и дата.

Изм.	Лист	№ докум.	Подп.	Дата

СВП-7.40.02.00.000 МЧ

Лист  
3

Копирован

Формат А2